

rombica

Лампа бактерицидная ультрафиолетовая

Sterilizer B1 ID: ST-UV03

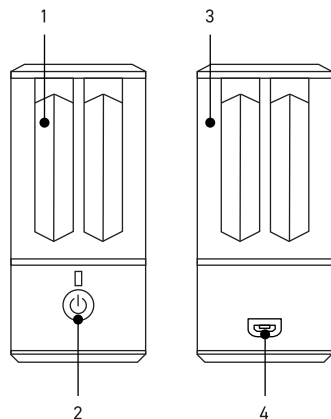


РУКОВОДСТВО ПОЛЬЗОВАТЕЛЯ

Благодарим Вас за покупку изделия Rombica. Перед эксплуатацией устройства прочтите это руководство и сохраните его для использования в дальнейшем.

ОБЩИЕ СВЕДЕНИЯ

1. Ультрафиолетовая лампа
2. Кнопка включения/выключения
3. Абажур
4. Micro-USB порт для зарядки устройства



СПЕЦИФИКАЦИЯ

Порт питания: micro-USB 5 В / 1 А
Встроенный аккумулятор: 1000 мАч / 3,7 В
Номинальная мощность: 3.8 Вт
Площадь стерилизации: до 2,5 м²
Габаритные размеры: 56 x 56 x 125 мм
Комплектация: устройство, micro-USB кабель, руководство пользователя

ПОДГОТОВКА К ЭКСПЛУАТАЦИИ

Перед первым использованием полностью зарядите аккумулятор изделия в течение примерно 6 часов. Новый аккумулятор требует 2-3 цикла полного заряда-разряда для достижения максимальной емкости.

ЭКСПЛУАТАЦИЯ УСТРОЙСТВА

ВКЛЮЧЕНИЕ

Зажмите кнопку включения/выключения (2) на 3 секунды. Индикатор голубого цвета начнет моргать в течение 28 секунд, после чего устройство начнет работать. Индикатор голубого цвета будет гореть постоянно.

Устройство будет работать в течение 30 минут в режиме дезинфекции, а затем автоматически отключится.

ВЫКЛЮЧЕНИЕ

Для немедленного выключения устройства быстро нажмите кнопку включения/выключения (2).

Внимание! По окончании обеззараживания устройства проверьте помещение до полного исчезновения запаха озона.

Для защиты стеклянной УФ лампы от внешних механических повреждений при хранении, поместите устройство в защитную коробку.

Внимание! Если УФ лампа разбилась, соберите ртуть резиновой грушей или салфеткой, вымоченной в масле. Наденьте резиновые перчатки и осторожно соберите все осколки. Место, где разбилась лампа, промойте 1% раствором марганцовокислого калия («марганцовки»). Тщательно проветрите помещение.

ЗАРЯДКА АККУМУЛЯТОРА

Вставьте комплектный USB кабель в micro-USB порт (4) устройства. Другой конец комплектного USB кабеля подсоедините к USB порту зарядного устройства «USB-сеть» (в комплект не входит).

ИНСТРУКЦИИ ПО ТЕХНИКЕ БЕЗОПАСНОСТИ

1. НЕ проводите обеззараживание пространства в присутствии людей и животных.
2. НЕ проводите обеззараживание пространства с незащищенными от УФ-излучения растениями, аквариумами и террариумами.
3. НЕ смотрите длительное время на УФ излучение бактерицидного облучателя без специального оборудования (в комплект не входит).
4. НЕ используйте облучатель с данным диапазоном УФ-излучения в лечебных целях
5. НЕ загорайте под УФ лучами устройства. Могут быть ожоги кожи.
6. Полностью зарядите аккумулятор устройства перед первым использованием в течение примерно 2 часов.

Требуется 2-3 цикла полного заряда-разряда для достижения максимальной емкости.

7. Перед подключением зарядного устройства «USB-сеть» (в комплект не входит) к электрической сети следует убедиться, что напряжение сети составляет 220 В. Также убедитесь, что напряжение питания зарядного устройства «USB-сеть» (в комплект не входит) составляет 5В. Рекомендуемые характеристики зарядного устройства «USB-сеть» (в комплект не входит) 5В/1А.
8. Если устройство не используется в течение длительного времени, разряжайте и заряжайте его один раз в месяц.
9. Стандартный ресурс аккумулятора составляет 500 циклов заряда-разряда. После превышения 500 циклов эффективная емкость аккумулятора может снижаться.
10. При отключении кабеля питания никогда не тяните за шнур, держитесь за штекер.
11. Не пытайтесь в случае поломки открыть корпус изделия и отремонтировать его самостоятельно, обратитесь в сервисный центр.
12. Избегайте воздействия на изделие повышенной влажности, пыли и грязи. Используйте для очистки сухую мягкую безворсовую ткань. Запрещается использовать для этой цели какие-либо моющие или чистящие жидкости.
13. Допустимое значение относительной влажности воздуха для безопасного использования изделия – не более 85%.
14. Не храните и не используйте изделие рядом с источниками тепла и легковоспламеняющимися предметами, при повышенной или пониженной температуре. Рекомендуется использовать изделие при температуре от 5 до 35 °С.
15. Не допускайте падения изделия и не подвергайте его сильным ударам.
16. Избегайте попадания посторонних предметов в отверстия и разъемы на корпусе изделия.
17. Обязательно выключайте изделие после использования.
18. Не разбирайте изделие, не подвергайте его сильному нагреву и не кладите его в воду, так как это может привести к поломке изделия.
19. Чтобы гарантировать достаточную вентиляцию и нормальную работу изделия, никогда не накрывайте работающее изделие тканью или другим материалом, так как недостаточная вентиляция может вызвать перегрев и/или сокращение срока службы изделия.

УСЛОВИЯ ХРАНЕНИЯ

Храните в сухом, хорошо проветриваемом помещении, вдали от нагревательных приборов и прямых солнечных лучей.

Храните устройство в недоступном для детей месте. Не кусайте и не оближайте устройство, это может привести к повреждению или взрыву устройства. Данное устройство не должно использоваться маленькими детьми или лицами с ограниченными возможностями без наблюдения ответственного лица, гарантирующего безопасное использование устройства. Следите за маленькими детьми, чтобы они не играли с устройством.

Назначение товара: Лампа бактерицидная ультрафиолетовая (Очиститель ультрафиолетовый).

Устройство не предназначено для использования в коммерческих целях. Используется для обеззараживания воздуха в различного рода помещениях, как жилых, так и нежилых.

Товарный знак / торговая марка: rombica.

Адрес пр-ва: «Трипауэр Технолоджи Со. ЛТД.» 1105, Билдинг Б, Жонгшен Парк, Цай Таин Сауз Роад, Футан Дистрикт, Шеньчжень, КНР (Китайская Народная Республика), Китай.

Импортер: ООО «ДИХАУС». Адрес: Россия, 111250, г. Москва, пр-д завода «Серп и Молот», д. 6, к. 1. info@di-house.ru

Претензии от покупателей принимает ИМПОРТЕР.

Произведено: Китай. info@rombica.ru.

Техническая поддержка — support@rombica.ru

Дата производства товара определяется по серийному номеру товара: четвертый и пятый символы серийного номера обозначают месяц производства, шестой и седьмой символы – год производства соответственно. Серийный номер нанесен на упаковку.

Соответствует требованиям: TP TC 020/2011

ГАРАНТИЙНЫЙ ТАЛОН

УСЛОВИЯ ГАРАНТИЙНЫХ ОБЯЗАТЕЛЬСТВ

1. Гарантийные обязательства распространяются на изделия, приобретенные в РФ.
2. Гарантийные обязательства не распространяются на принадлежности, входящие в комплектность товара, если их замена не связана с разборкой изделия: элементы питания, кабели, переходники, адаптеры, чехлы, ремни, документация.
3. Изготовитель не несет гарантийные обязательства в следующих случаях: если изделие использовалось для осуществления предпринимательской деятельности, а так же в иных целях, не соответствующих его прямому назначению, нарушении правил и условий эксплуатации, установки изделия, изложенных в Руководстве Пользователя и другой документации, если изделие имеет следы попытки неавторизованного ремонта, если дефект вызван изменением конструкции или схемы изделия, подключением внешних устройств, не предусмотренных изготовителем, если обнаружены механические повреждения, возникшие после передачи изделия потребителю, повреждения, вызванные воздействием влаги, высоких или низких температур, коррозией, окислением, попаданием внутрь изделия посторонних предметов, веществ, жидкостей, насекомых или животных.
4. Производитель не несет ответственность за возможный вред изделия, прямо или косвенно нанесенный людям, домашним животным, имуществу в случае, если это произошло в результате несоблюдения правил и условий эксплуатации, установки изделия, умственных или неосторожных действий покупателя (потребителя) и/или третьих лиц. Также, не несет ответственность за возможный вред, прямо или косвенно нанесенный изделием соответствующего назначения, в результате потери, повреждения или изменения данных и информации.

ОБЛАСТЬ ДЕЙСТВИЯ ГАРАНТИИ – РОССИЙСКАЯ ФЕДЕРАЦИЯ

СРОК ГАРАНТИИ – 12 МЕСЯЦЕВ С ДАТЫ ПРОДАЖИ

СРОК СЛУЖБЫ – 24 МЕСЯЦА

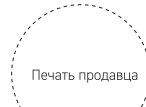
При невозможности достоверно установить дату продажи, срок гарантии исчисляется с даты изготовления изделия и составляет 18 месяцев. Дата производства товара определяется по серийному номеру товара, четвертая и пятая цифры серийного номера обозначают месяц производства, шестая и седьмая цифры серийного номера обозначают год производства, соответственно. Серийный номер нанесен на упаковку. Информацию о работе технической службы и гарантийных обязательствах можно узнать по электронной почте: support@rombica.ru. Полный список адресов технических центров Производителя, уполномоченных осуществлять сервисное обслуживание, представлен на сайте: www.rombica.ru

Изделие

Модель

Дата продажи

Серийный номер



Настоящим подтверждаю проверку работоспособности и покупку полностью исправного изделия, указанного выше, в полной комплектации с инструкцией по эксплуатации на русском языке. Изделие осмотрено и проверено в моем присутствии, видимых повреждений не имеет. Со всеми техническими характеристиками, функциональными возможностями и правилами эксплуатации ознакомлен(а). С нижеизложенными условиями гарантии согласен(а)

ФИО Покупателя, подпись

СВЕДЕНИЯ О РЕМОНТАХ

№	дата	код ремонта	сервис	место	клиент

ТЕХНИЧЕСКИЕ ХАРАКТЕРИСТИКИ И ВНЕШНИЙ ВИД МОГУТ БЫТЬ ИЗМЕНЕНЫ БЕЗ ПРЕДВАРИТЕЛЬНОГО УВЕДОМЛЕНИЯ.



Не утилизируйте электрические устройства в неосортированные городские отходы, используйте отдельные пункты сбора отходов. Обратитесь к местным органам власти за информацией, касающейся доступных систем сбора отходов. Если электронные устройства выбрасываются на городскую свалку, вредные вещества могут попасть в подземные воды и в пищевую цепь, нанося вред здоровью и благополучию.

