

rombica

Портативный ультрафиолетовый стерилизатор

Sterilizer Portable ID: ST-UVP01

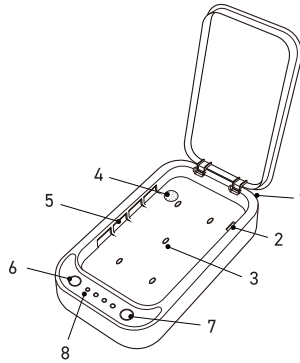


РУКОВОДСТВО ПОЛЬЗОВАТЕЛЯ

Благодарим Вас за покупку изделия Rombica. Перед эксплуатацией устройства прочтите это руководство и сохраните его для использования в дальнейшем.

ОБЩИЕ СВЕДЕНИЯ

1. Порт micro-USB
2. USB Type-A для зарядки устройств через провод
3. Беспроводное зарядное устройство
4. Ароматизирующий диффузор
5. Источник ультрафиолетовых лучей
6. Кнопка запуска процесса стерилизации
7. Кнопка запуска процесса ароматизации
8. Индикаторы выполнения процесса стерилизации



СПЕЦИФИКАЦИЯ

Порт питания: micro-USB 5B/2A
Мощность стерилизации: 2 Вт
Длина волны: 254 нм
Беспроводная зарядка: да, 5 Вт
Функция ароматизации: да
Размер внутренней камеры: 180 x 100 x 22 мм
Комплектация: устройство, micro-USB кабель, документация

ИСПОЛЬЗОВАНИЕ

Подключите устройство к адаптеру питания при помощи кабеля Micro-USB – USB Type A; панель управления загорится, а звуковой сигнал подтвердит включение.

Поместите предметы, которые необходимо стерилизовать, во внутреннюю камеру стерилизатора, плотно закройте крышку и нажмите на кнопку запуска процесса стерилизации (6). Индикаторы выполнения процесса стерилизации будут показывать статус выполнения процесса стерилизации (25%, 50%, 75%, и 100%). Звуковые сигналы подтвердят начало и окончания процесса стерилизации.

Внимание! Беспроводное зарядное устройство включается автоматически при включении портативного стерилизатора.

ФУНКЦИЯ АРОМАТИЗАЦИИ

Для использования функции ароматизации добавьте в ароматизирующий диффузор (4) 2-3 капли эфирного масла, после чего поместите предметы во внутреннюю камеру стерилизатора, плотно закройте крышку и нажмите на кнопку запуска процесса ароматизации (7). Звуковые сигналы подтвердят начало и окончания процесса стерилизации.

Внимание! Если во время процесса дезинфекции открыть крышку, операция дезинфекции будет временно приостановлена, а ультрафиолетовое излучение будет автоматически отключено, чтобы предотвратить повреждения глаз и кожи. После того, как крышка закрыта, ультрафиолетовое излучение снова включается, процесс дезинфекции возобновляется.

Внимание! Для защиты источника УФ лучей от внешних механических повреждений при хранении, поместите устройства в защитную коробку.

ИНСТРУКЦИИ ПО ТЕХНИКЕ БЕЗОПАСНОСТИ

1. Не помещайте во внутреннюю камеру стерилизатора живые организмы.
2. Не смотрите длительное время на УФ излучение бактерицидного облучателя без специальной оборудования (в комплект не входит).
3. Перед подключением блока питания «USB-сеть» (в комплект не входит) к электрической сети следует убедиться, что напряжение сети составляет 220 В. Также убедитесь, что напряжение блока питания «USB-сеть» (в комплект не входит) составляет 5 В. Рекомендуемые характеристики зарядного устройства «USB-сеть» (в комплект не входит) 5 В / 2 А.
4. При отключении кабеля питания никогда не тяните за шнур, держитесь за штекер.
5. Не пытайтесь в случае поломки открыть корпус изделия и отремонтировать его самостоятельно, обратитесь в сервисный центр.
6. Избегайте воздействия на изделие повышенной влажности, пыли и грязи. Используйте для очистки сухую мягкую безворсовую ткань. Запрещается использовать для этой цели какие-либо моющие или чистящие жидкости.
7. Допустимое значение относительной влажности воздуха для безопасного использования изделия – не более 85%.
8. Не храните и не используйте изделие рядом с источниками тепла и легковоспламеняющимися предметами, при повышенной или пониженной температуре. Рекомендуется использовать изделие при температуре от 5 до 35 °С.
9. Не допускайте падения изделия и не подвергайте его сильному ударам.
10. Избегайте попадания посторонних предметов в отверстия и разъемы на корпусе изделия.
11. Обязательно выключайте изделие после использования.
12. Не разбирайте изделие, не подвергайте его сильному нагреву и не кладите его в воду, так как это может привести к поломке изделия.
13. Чтобы гарантировать достаточную вентиляцию и нормальную работу изделия, никогда не накрывайте работающее изделие тканью или другим материалом, так как недостаточная вентиляция может вызвать перегрев и/или сокращение срока службы изделия.

УСЛОВИЯ ХРАНЕНИЯ

Храните в сухом, хорошо проветриваемом помещении, вдали от нагревательных приборов и прямых солнечных лучей.

Храните устройство в недоступном для детей месте. Не кусайте и не облизывайте устройство, это может привести к повреждению или взрыву устройства. Данное устройство не должно использоваться маленькими детьми или лицами с ограниченными возможностями без наблюдения ответственного лица, гарантирующего безопасное использование устройства. Следите за маленькими детьми, чтобы они не играли с устройством.

Назначение товара:

Портативный ультрафиолетовый стерилизатор (очиститель ультрафиолетовый). Устройство не предназначено для использования в коммерческих целях. Используется для предметов.

Товарный знак / торговая марка: rombica.
«Трипауэр Текнолоджи Ко., Лтд» №2010,
Сайт Tian Saуз Road, Футиан Дистрикт, Шенжень, Китай.

Импортер: ООО «ДИХАУС». Адрес: Россия, 111250, г. Москва, пр-д завода «Серп и Молот», д. 6, к. 1. info@di-house.ru

Претензии от покупателей принимает ИМПОРТЕР.

Произведено: Китай. info@rombica.ru.
Техническая поддержка — support@rombica.ru

Дата производства товара определяется по серийному номеру товара: четвертый и пятый символы серийного номера обозначают месяц производства, шестой и седьмой символы – год производства соответственно. Серийный номер нанесен на упаковку.

Соответствует требованиям: TR TC 020/2011.

ГАРАНТИЙНЫЙ ТАЛОН

УСЛОВИЯ ГАРАНТИЙНЫХ ОБЯЗАТЕЛЬСТВ

1. Гарантийные обязательства распространяются на изделия, приобретенные в РФ.
2. Гарантийные обязательства не распространяются на принадлежность, входящие в комплектацию товара, если их замена не связана с разборкой изделия: элементы питания, кабели, переходники, адаптеры, чехлы, ремни, документация.
3. Изготовитель не несет гарантийные обязательства в следующих случаях: если изделие использовалось для осуществления предпринимательской деятельности, а так же в иных целях, не соответствующих его прямому назначению; нарушения правил и условий эксплуатации, установки изделия, изложенных в Руководстве Пользователя и другой документации; если изделие имеет следы попыток неавторизованного ремонта, если дефект вызван изменением конструкции или схемы изделия, подключением внешних устройств, не предусмотренных изготовителем; если обнаружены механические повреждения, возникшие после передачи изделия потребителю; повреждения, вызванные воздействием влаги, высоких или низких температур, коррозии, окислением, попаданием внутрь изделия посторонних предметов, веществ, жидкостей, насекомых или животных.
4. Производитель не несет ответственность за возможный вред изделия, прямо или косвенно нанесенный людям, домашним животным, имуществом в случае, если это произошло в результате несоблюдения правил и условий эксплуатации, установки изделия, умаленных или неосторожных действий покупателя (потребителя) и/или третьих лиц. Также, не несет ответственность за возможный вред, прямо или косвенно нанесенный изделием соответствующего назначения, в результате потери, повреждения или изменения данных и информации.

ОБЛАСТЬ ДЕЙСТВИЯ ГАРАНТИИ – РОССИЙСКАЯ ФЕДЕРАЦИЯ
СРОК ГАРАНТИИ – 12 МЕСЯЦЕВ С ДАТЫ ПРОДАЖИ
СРОК СЛУЖБЫ – 24 МЕСЯЦА

При невозможности достоверно установить дату продажи, срок гарантии исчисляется с даты изготовления изделия и составляет 18 месяцев. Дата производства товара определяется по серийному номеру товара, четвертая и пятая цифры серийного номера обозначают месяц производства, шестая и седьмая цифры серийного номера обозначают год производства, соответственно. Серийный номер нанесен на упаковку. Информация о работе технической службы и гарантийных вопросах можно узнать по электронной почте: support@rombica.ru. Полный список адресов технических центров Производителя, упомянутых осуществлять сервисное обслуживание, представлен на сайте: www.rombica.ru

Изделие
Модель
Дата продажи
Серийный номер

Печать продавца

Настоящим подтверждаю проверку работоспособности и покупку полностью исправного изделия, указанного выше, в полной комплектации с инструкцией по эксплуатации на русском языке. Изделие осмотрено и проверено в моем присутствии, видимых повреждений не имеет. Со всеми техническими характеристиками, функциональными возможностями и правилами эксплуатации ознакомлен(а). С нижеизложенными условиями гарантии согласен(а)

ФИО Покупателя, подпись

СВЕДЕНИЯ О РЕМОНТАХ

№	дата	код ремонта	сервис	мастер	клиент

ТЕХНИЧЕСКИЕ ХАРАКТЕРИСТИКИ И ВНЕШНИЙ ВИД МОГУТ БЫТЬ ИЗМЕНЕНЫ БЕЗ ПРЕДВАРИТЕЛЬНОГО УВЕДОМЛЕНИЯ



Не утилизируйте электрические устройства в несортированные городские отходы, используйте отдельные пункты сбора отходов. Обратитесь к местным органам власти за информацией, касающейся доступных систем сбора отходов. Если электронные устройства выбрасываются на городскую свалку, вредные вещества могут попасть в подземные воды и в пищевую цепь, нанося вред здоровью и благополучию.

