

# FLOW Cool

ID: R2D2-037

rombica

## ВЕНТИЛЯТОР-КОНДИЦИОНЕР С ФУНКЦИЕЙ УВЛАЖНЕНИЯ

### РУКОВОДСТВО ПОЛЬЗОВАТЕЛЯ

Благодарим Вас за покупку изделия из серии FLOW. Перед эксплуатацией устройства, прочтите это руководство и сохраните его для использования в дальнейшем

- Не допускайте падения изделия и не подвергайте его сильному ударам.
- Избегайте попадания посторонних предметов в отверстия и разъемы на корпусе изделия.
- Обязательно выключайте изделие после использования.
- Не разбирайте изделие, не подвергайте его сильному нагреву и не кладите его в воду, так как это может привести к поломке изделия.
- Чтобы гарантировать достаточную вентиляцию и нормальную работу изделия, никогда не накрывайте работающее изделие тканью или другим материалом, так как недостаточная вентиляция может вызвать перегрев и/или сокращение срока службы изделия.

#### УСЛОВИЯ ХРАНЕНИЯ

Храните в сухом, хорошо проветриваемом помещении, вдали от нагревательных приборов и прямых солнечных лучей. Храните устройство в недоступном для детей месте.

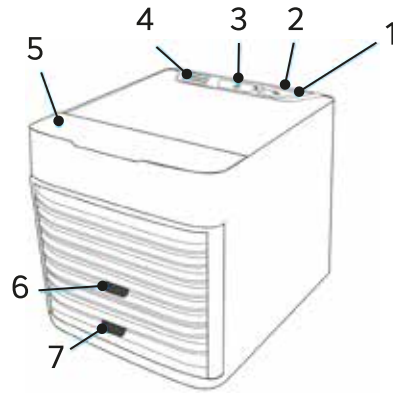
Назначение товара: Вентилятор-кондиционер с функцией увлажнения.

Предназначен для создания узконаправленного потока воздуха фильтрованным воздухом и повышения уровня влажности в помещении. Изделие не предназначено для использования в коммерческих целях. Изделие содержит встроенный аккумулятор. Перед транспортировкой обратитесь к местным органам власти / перевозчику для уточнения правил и условий перевозки. Товарный знак / торговая марка: rombica.

Адрес производства: Эрмайт Электрикал Шенжень Ко, Лтд, Хюанфенглинг Индустриал Парк, Шийан Баоан Дистрикт, Шенжень, Китай.  
Импортер: ООО «ДИХАУС». Адрес: Россия, 111250, г. Москва, пр-д завода «Серп и Молот», д. 6, к. 1, info@di-house.ru  
Претензии от покупателей принимает ИМПОРТЕР.  
Разработка и дизайн: Сингалур, Произведено: Китай, info@rombica.ru  
Техническая поддержка - support@rombica.ru  
Изделие сертифицировано и соответствует требованиям:  
ТР ЕАЭС 037/2016, ТР ТС 004/2011 и ТР ТС 020/2011.



Не утилизируйте электрические устройства в неосортированные городские отходы, используйте отдельные пункты сбора отходов. Обратитесь к местным органам власти за информацией, касающейся доступных систем сбора отходов. Если электронные устройства выбрасываются на городскую свалку, вредные вещества могут попасть в подземные воды и в пищевую цепь, нанося вред здоровью и благополучию



#### ОБЩИЕ СВЕДЕНИЯ

- Кнопка включения подсветки
- Порт micro-USB
- Кнопка включения
- Индикатор режима работы
- Крышка емкости для воды
- Регулятор направления воздушного потока
- Защелка отсека для фильтра

#### СПЕЦИФИКАЦИЯ

Порт питания: micro-USB 5B / 2A  
Класс электробезопасности: III  
Потребляемая мощность: 10 Вт  
Объем емкости для воды: 375 мл  
Габаритные размеры: 160 × 170 × 145 мм

#### КОМПЛЕКТАЦИЯ

Вентилятор, micro-USB кабель, руководство пользователя.

#### ГАРАНТИЙНЫЙ ТАЛОН

##### УСЛОВИЯ ГАРАНТИЙНЫХ ОБЯЗАТЕЛЬСТВ

- Гарантийные обязательства распространяются на изделия, приобретенные в РФ.
- Гарантийные обязательства не распространяются на принадлежности, входящие в комплектность товара, если их замена не связана с разборкой изделия: элементы питания, кабели, переходники, адаптеры, чехлы, ремни, документацию.
- Изготовитель не несет гарантийные обязательства в следующих случаях: если изделие использовалось для осуществления предпринимательской деятельности, а так же в иных целях, не соответствующих прямому назначению; нарушения правил и условий эксплуатации, установки изделия, изложенных в Руководстве Пользователя и другой документации; если изделие имеет следы попыток некачественного ремонта; если дефект вызван изменением конструкции или схемы изделия, подключением внешних устройств, не предусмотренных изготовителем; если обнаружены механические повреждения, возникшие после передачи изделия потребителю; повреждения, вызванные воздействием влаги, высоких или низких температур, коррозией, окислением, попаданием внутрь изделия посторонних предметов, веществ, жидкостей, насекомых или животных.
- Производитель не несет ответственность за возможный вред изделия, прямо или косвенного нанесенный людям, домашним животным, имуществу в случае, если это произошло в результате несоблюдения правил и условий эксплуатации, установки изделия, умышленных или неосторожных действий покупателя (потребителя) и/или третьих лиц. Также, не несет ответственность за возможный вред, прямо или косвенно нанесенный изделием соответствующего назначения, в результате потери, повреждения или изменения данных и информации.

ОБЛАСТЬ ДЕЙСТВИЯ ГАРАНТИИ – РОССИЙСКАЯ ФЕДЕРАЦИЯ  
СРОК ГАРАНТИИ – 12 МЕСЯЦЕВ С ДАТЫ ПРОДАЖИ  
СРОК СЛУЖБЫ – 24 МЕСЯЦА

При невозможности достоверно установить дату продажи, срок гарантии исчисляется с даты изготовления изделия и составляет 18 месяцев. Дата производства товара определяется по серийному номеру товара, четвертая и пятая цифры серийного номера обозначают месяц производства, шестая и седьмая цифры серийного номера обозначают год производства, соответствующий не имеет. Со всеми техническими характеристиками, функциональными и гарантийным вопросам можно узнать по электронной почте: support@rombica.ru. Полный список адресов технических центров. Производителя, уполномоченных осуществлять сервисное обслуживание, представлен на сайте: www.rombica.ru

Изделие

Модель

Дата продажи

Серийный номер

Настоящим подтверждаю проверку работоспособности и покупку полностью исправного изделия, указанного выше, в полной комплектации с инструкцией по эксплуатации на русском языке. Изделие осмотрено и проверено в моем присутствии, видимых повреждений не имеет. Со всеми техническими характеристиками, функциональными возможностями и правилами эксплуатации ознакомлен(а). С нижеизложенными условиями гарантии согласен(а)

ФИО Покупателя, подпись

#### ПОДГОТОВКА К РАБОТЕ

Вытащите фильтр из отсека нажав на защелку (7) и смочите его водой, затем вставьте фильтр обратно и закройте отсек. Откройте крышку (5) и наполните емкость для воды до максимального уровня (МАХ). Вставьте разъем micro-USB комплектного кабеля в порт устройства одним концом, другим концом в порт сетевого адаптера.

#### ИСПОЛЬЗОВАНИЕ

Устройство включается коротким нажатием на кнопку включения (3). Скорость вращения вентилятора (3 скорости) регулируется коротким последовательным нажатием на кнопку включения (3). Для управления направлением воздушного потока (вверх/вниз) используйте регулятор (6).

Подсветка включается нажатием на кнопку (1). Яркость подсветки (2 уровня) регулируется последовательным нажатием на кнопку (1).

#### ОБСЛУЖИВАНИЕ

Необходимо очищать устройство каждые 7 - 10 дней. Для этого отключите устройство от сети. Откройте устройство в соответствии с пунктом «подготовка к работе», вытащите и промойте фильтр теплой водой с помощью слабого мыльного раствора и просушите его. После просушки установите фильтр на место.

#### ИНСТРУКЦИИ ПО ТЕХНИКЕ БЕЗОПАСНОСТИ

- Перед подключением сетевого адаптера (в комплект не входит) к устройству убедитесь, что напряжение питания составляет 5 В. Рекомендуемые характеристики сетевого адаптера 5 В / 2 А.
- Рекомендуется менять сменный фильтр не реже одного раза в 6 месяцев.
- При отключении кабеля питания никогда не тяните за шнур, держитесь за штекер.
- Не пытайтесь в случае поломки открыть корпус изделия и отремонтировать его самостоятельно, обратитесь в сервисный центр.
- Избегайте воздействия на изделие повышенной влажности, пыли и грязи. Используйте для очистки сухую мягкую безворсовую ткань. Запрещается использовать для этой цели какие-либо моющие или чистящие жидкости.
- Допустимое значение относительной влажности воздуха для безопасного использования изделия – не более 85%.
- Не храните и не используйте изделие рядом с источниками тепла и легковоспламеняющимися предметами, при повышенной или пониженной температуре. Рекомендуется использовать изделие при температуре от 5 до 35 °С.

#### СВЕДЕНИЯ О РЕМОНТАХ

№	дата	код ремонта	сервис	мастер	клиент

Печать продавца