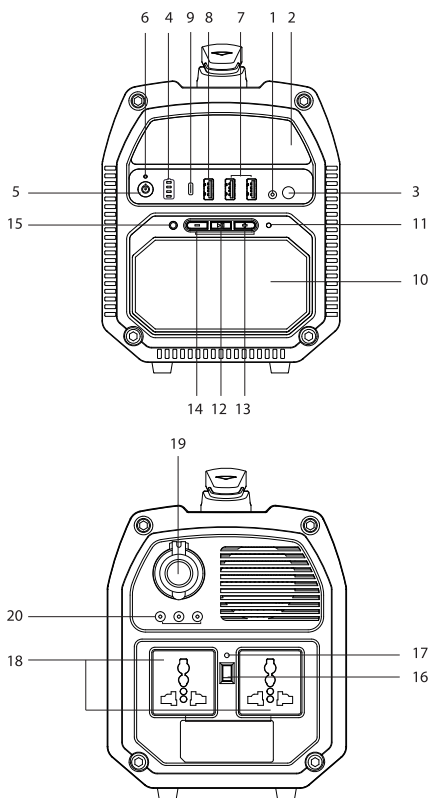


РУКОВОДСТВО ПОЛЬЗОВАТЕЛЯ

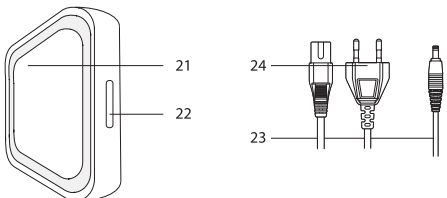
Благодарим Вас за покупку изделия из серии NEO. Перед эксплуатацией аккумулятора прочтите это руководство и сохраните его для использования в дальнейшем.

За любую травму или порчу имущества, вызванную несоблюдением инструкций техники безопасности, несет ответственность потребитель.



ОБЩИЕ СВЕДЕНИЯ

1. Порт DC IN для подключения зарядного устройства.
2. Светодиодная лампа.
3. Кнопка включения светодиодной лампы.
4. Индикаторы заряда аккумулятора.
5. Кнопка питания.
6. Индикатор работы аккумулятора.
7. USB порт – 2 шт.
8. USB QC порт.
9. USB Type-C PD порт.
10. Bluetooth колонка.
11. Индикатор наличия напряжения (Bluetooth колонка.)
12. Кнопка включения Bluetooth колонки / воспроизведения / паузы.
13. Кнопка увеличения громкости.
14. Кнопка уменьшения громкости.
15. 3.5 мм jack (AUX IN) порт.
16. Переключатель подачи питания на силовые штепсельные розетки.
17. Индикатор наличия напряжения (силовая штепсельная розетка).
18. Силовая штепсельная розетка – 2 шт.
19. Розетка (гнездо) прикуривателя.
20. DC Out порт – 3 шт.
21. Индикатор наличия напряжения (зарядное устройство).
22. Порт AC IN зарядного устройства.
23. Выход DC OUT зарядного устройства.
24. Кабель зарядного устройства.



СПЕЦИФИКАЦИЯ

Тип аккумулятора:	Литий-ионный
Емкость аккумулятора:	124800 мАч / 3.7В (462 Втч)
Вход питания:	DC IN 19В/4.5А
Выходы:	Силовая штепсельная розетка – 2 шт.: Номинальное напряжение: 220 В Рабочая частота: 50 Гц Номинальная нагрузка: 300 Вт * Пиковая нагрузка: 600 Вт (2 секунды) * Выходной сигнал: чистая синусоида 5В/2.4А – 2 шт.
USB порт:	5В/3А; 9В/2А; 12В/1.5А
USB QC порт:	60 Вт
USB type-C PD порт:	60 Вт
Розетка (гнездо) прикуривателя:	9 – 12.6В / 10А
DC Out порт:	9 – 12.6В / 5А – 3 шт. (общий максимальный ток: 10 А)
Мощность светодиодной лампы:	5 Вт
Мощность Bluetooth динамика:	10 Вт
Размеры:	290x155x190 мм
Вес:	5500 г
Комплектация:	устройство, инструкция, зарядное устройство, кабель зарядного устройства

* максимальная нагрузка на 2 розетки

ПОДГОТОВКА К ЭКСПЛУАТАЦИИ

Перед первым использованием полностью зарядите аккумулятор в течение 8 часов. Новый аккумулятор требует 2-3 цикла полного заряда-разряда для достижения максимальной емкости.

ЗАРЯДКА АККУМУЛЯТОРА

1. Подключите комплектный кабель одной стороной к порту AC IN зарядного устройства (22), а другой – к электрической сети 220В. Индикатор наличия напряжения (21) загорится зеленым цветом.
2. Отключите все подключенные к аккумулятору устройства.
3. Подключите выход DC OUT (23) к порту DC IN устройства (1). Индикатор работы аккумулятора (6) загорится красным цветом в случае, если аккумулятор заряжен не полностью.
4. Индикаторы заряда аккумулятора (4) будут мигать в процессе зарядки. Когда индикаторы заряда аккумулятора (4) начнут гореть непрерывно – зарядка окончена.

Во время зарядки аккумулятора индикаторами заряда аккумулятора (4) показываются следующие уровни заряда:

LED ПОДСВЕТКА	ЕМКОСТЬ ЗАРЯДА	○ - LED индикатор выключен ● - LED индикатор включен ◐ - LED индикатор мигает
● ○ ○ ○ ○	0 - 25%	
● ● ○ ○ ○	26 - 50%	
● ● ● ○ ○	51 - 75%	
● ● ● ● ○	76 - 99%	
● ● ● ● ●	100%	

ИСПОЛЬЗОВАНИЕ АККУМУЛЯТОРА – USB ПОРТ

1. Включите аккумулятор долгим нажатием на кнопку питания (5), при этом загорятся индикаторы заряда аккумулятора (4) и индикатор работы аккумулятора (6).
2. Подключите внешнее устройство к одному из USB портов аккумулятора. Перед подключением убедитесь в совместимости подключаемого кабеля и внешнего устройства.
3. Для зарядки внешнего устройства в быстром режиме необходимо использовать USB QC порт (8) или USB type-C PD порт (9). Перед подключением убедитесь в совместимости подключаемого кабеля и внешнего устройства. Быстрая зарядка возможна только при наличии ее поддержки в заряжаемом устройстве.
4. По окончании пользования или завершению зарядки внешнего устройства – отключите его от USB порта аккумулятора.
5. Выключите аккумулятор долгим нажатием на кнопку питания (5), при этом погаснет индикатор работы аккумулятора (6).

ИСПОЛЬЗОВАНИЕ АККУМУЛЯТОРА – СИЛОВАЯ ШТЕПСЕЛЬНАЯ РОЗЕТКА

1. Включите аккумулятор долгим нажатием на кнопку питания (5), при этом загорятся индикаторы заряда аккумулятора (4) и индикатор работы аккумулятора (6).
2. Переверните переключатель подачи питания (16) в положение включено для активации подачи питания на силовую штепсельную розетку (18). Индикатор наличия напряжения (17) включится и загорится зеленым цветом, что подтвердит активацию порта.
3. Мощность переменного тока, отдаваемая устройством, ограничена значением 300 Вт. Перед использованием силовой штепсельной розетки (18) убедитесь, что Ваши персональные устройства (например ноутбук или мини-холодильник), подключенные к силовым штепсельным розеткам, в совокупности потребляют не более 300 Вт.
4. По окончании пользования силовой штепсельной розеткой (18) отключите от внешнее устройство. Затем отключите подачу питания на силовую штепсельную розетку (18) переводом переключателя подачи питания (16) в положение выключено. Индикатор наличия напряжения (17) выключится.
5. Выключите аккумулятор долгим нажатием на кнопку питания (5), при этом погаснет индикатор работы аккумулятора (6).

ИСПОЛЬЗОВАНИЕ СВЕТОДИОДНОЙ ЛАМПЫ

1. Включите аккумулятор долгим нажатием на кнопку питания (5), при этом загорятся индикаторы заряда аккумулятора (4) и индикатор работы аккумулятора (6).
2. Подайте питание на светодиодную лампу длительным нажатием на кнопку включения светодиодной лампы (3).
3. Последовательное короткое нажатие на кнопку включения светодиодной лампы (3) – циклическое переключение между режимами работы светодиодной лампы – постоянное свечение (низкая яркость), постоянное свечение (высокая яркость), подача сигнала бедствия (SOS), режим стробоскопа, отключение.

ИСПОЛЬЗОВАНИЕ BLUETOOTH КОЛОНКИ

1. Включите аккумулятор долгим нажатием на кнопку питания (5), при этом загорятся индикаторы заряда аккумулятора (4) и индикатор работы аккумулятора (6).

2. Подайте питание на Bluetooth колонку длительным нажатием на кнопку включения (12). Замигает индикатор наличия напряжения (11).
3. Включите Bluetooth на устройстве, которое вы планируете подключить к Bluetooth колонке, найдите «PS-Speaker» в списке доступных устройств и подсоединитесь к нему. Устройство готово к работе. При необходимости можно подключить передающее устройство, при наличии соответствующего порта, напрямую к колонке по кабелю 3.5 мм jack (M) – 3.5 мм jack (M) (в комплект не входит).
4. Регулировка громкости осуществляется коротким нажатием на кнопки (13) и (14). Приостановка воспроизведения осуществляется коротким нажатием на кнопку включения (12).
5. Выключите аккумулятор долгим нажатием на кнопку питания (5), при этом погаснет индикатор работы аккумулятора (6).

АВАРИЙНОЕ ОТКЛЮЧЕНИЕ АККУМУЛЯТОРА

В случае если температура внутри корпуса превысит 60°C, аккумулятор автоматически выключится. После того как температура внутри корпуса изделия станет равна 45°C, аккумулятор включится и будет снова готов к работе.

УРОВЕНЬ ЗАРЯДА АККУМУЛЯТОРА

При коротком нажатии на кнопку питания (5), а также во время зарядки внешнего устройства, индикаторами заряда аккумулятора (4) показываются следующие уровни заряда:

LED ПОДСВЕТКА	ЕМКОСТЬ ЗАРЯДА
● ● ● ● ●	100 - 75%
● ● ● ● ○	75 - 50%
● ● ● ○ ○	50 - 25%
● ● ○ ○ ○	25 - 10%
● ○ ○ ○ ○	≤10%

○ - LED индикатор выключен
● - LED индикатор включен
◐ - LED индикатор мигает

УСЛОВИЯ ХРАНЕНИЯ

Храните в сухом, хорошо проветриваемом помещении, вдали от нагревательных приборов и прямых солнечных лучей. Храните устройство в недоступном для детей месте. Если предполагается длительное хранение устройства без использования – рекомендуется оставлять его заряженным на 50%.

ИНСТРУКЦИИ ПО ТЕХНИКЕ БЕЗОПАСНОСТИ И УСЛОВИЯ ХРАНЕНИЯ

1. Внимательно изучите всю инструкцию, включая примечания, перед стартом эксплуатации.
2. Полностью зарядите аккумулятор перед первым использованием в течении 8 часов. Новый аккумулятор требует 2-3 цикла полного заряда-разряда для достижения максимальной емкости.
3. Перед подзарядкой аккумулятора, убедитесь, что вы используете оригинальное зарядное устройство из комплекта.
4. Если аккумулятор не используется в течение длительного времени, проводите полный цикл разряда-заряда один раз в месяц после проверки состояния аккумулятора.
5. Всегда после завершения использования аккумулятора, отсоединяйте внешние устройства от аккумулятора и закрывайте защитные клапаны.
6. Стандартный ресурс аккумулятора составляет 500 циклов заряда-разряда. После превышения 500 циклов эффективная емкость аккумулятора может снижаться.
7. При использовании USB выходов, убедитесь, что вы используете стандартный кабель соответствующей спецификации. Если подключаемое к аккумулятору устройство заряжается с помощью кабеля отличного от micro-USB / mini-USB / USB type-C и не является оригинальным кабелем, произведенным той же компанией, что и подключаемое устройство – перед подключением этого кабеля к аккумулятору убедитесь в его работоспособности с помощью зарядного устройства «USB-сеть» (в комплект не входит). Использование не соответствующего кабеля может привести к повреждению устройства.
8. При отключении кабеля и адаптеров никогда не тяните за шнур, держитесь за штекер.
9. Не храните и не заряжайте аккумулятор рядом с источниками тепла и легковоспламеняющимися предметами, при повышенной или пониженной температуре. Зарядка может производиться только под наблюдением взрослого. Рекомендуется использовать устройство при температуре от 5 до 35 °С, использование аккумулятора при более низких или высоких температурах может привести к повреждению изделия.
10. Не подвергайте аккумулятор ударам и механическим воздействиям.

11. Не пытайтесь самостоятельно разбирать, ремонтировать и модифицировать устройство. Любые изменения в его конструкции влекут за собой прекращение действия гарантии производителя. Если устройству требуется обслуживание, обратитесь в сервисный центр.
12. Аккумулятор следует защищать от сырости, дождя, пыли и грязи. Не допускайте попадания влаги в устройство, не погружайте его в жидкость.
13. Нельзя подвергать аккумулятор продолжительному воздействию прямых солнечных лучей (на приборной панели автомобиля, на подоконнике и т.д.).
14. Не вставляйте посторонние предметы в разъемы аккумулятора, не допускайте соприкосновения аккумулятора с металлическими предметами, это может вызвать замыкание контактов аккумулятора и привести к нарушению его работы.
15. Используйте для очистки сухую мягкую безворсовую ткань. Запрещается использовать для этой цели какие-либо моющие или чистящие жидкости.
16. Не заряжайте при помощи аккумулятора устройства, не предназначенные для зарядки от имеющихся разъемов в аккумуляторе. Всегда проверяйте спецификацию подключаемого устройства до подключения к аккумулятору и подключайте только в случае её соответствия параметрам разъемов.
17. При возникновении короткого замыкания или превышения допустимой мощности аккумулятора автоматически отключится. Отсоедините от аккумулятора все устройства и подключите повторно согласно правилам данной инструкции.
18. Аккумулятор не предназначен для использования в коммерческих целях.
19. Чтобы гарантировать достаточную вентиляцию и нормальную работу устройства, никогда не накрывайте работающее устройство тканью или другим материалом, так как недостаточная вентиляция может вызвать перегрев и/или сокращение срока службы изделия.
20. Не касайтесь и не оближайте устройство, это может привести к повреждению или взрыву устройства.
21. Данное устройство не должно использоваться маленькими детьми или лицами с ограниченными возможностями без наблюдения ответственного лица, гарантирующего безопасное использование устройства. Следите за маленькими детьми, чтобы они не играли с устройством.

ГАРАНТИЯ

Срок гарантии 12 месяцев. На комплектующие гарантия не распространяется

ТЕХНИЧЕСКИЕ ХАРАКТЕРИСТИКИ И ВНЕШНИЙ ВИД МОГУТ БЫТЬ ИЗМЕНЕНЫ БЕЗ ПРЕДВАРИТЕЛЬНОГО УВЕДОМЛЕНИЯ

Назначение товара: внешний перезаряжаемый аккумулятор. Используется для зарядки внешних устройств. Устройство не предназначено для использования в коммерческих целях. Изделие содержит встроенный аккумулятор. Перед транспортировкой обратитесь к местным органам власти / перевозчику для уточнения правил и условий перевозки. Товарный знак / торговая марка: rombica. Адрес производства: «Атхоум Индастриес Ко., Лтд», Нуохуа индастриал парк, Шунанг Туу Таун, Вуха Мей3хоу сити, Гуандонг Провинс, Китай. Импортёр: ООО «ДИХАУС». Адрес: Россия, 111250, г. Москва, пр-д завода «Серп и Молот», д. 6, к. 1. info@di-house.ru Претензии от покупателей принимает ИМПОРТЕР. Разработка и дизайн: Сингапур. Произведено: Китай. info@rombica.ru Техническая поддержка — support@rombica.ru Руководство пользователя и инструкцию по технике безопасности см. внутри коробки. Срок гарантии: 12 месяцев. Срок службы: 24 месяца. Дата производства товара определяется по серийному номеру товара: четвертый и пятый символы серийного номера обозначают месяц производства, шестой и седьмой символы – год производства соответственно. Серийный номер нанесен на упаковку. Соответствует требованиям: ГОСТ 12.2.007.12-88; ГОСТ Р МЭК 62133-2004; ГОСТ Р МЭК 61960-2007 Пп. 5.3, 7.1, 7.2, 7.6, ТР ЕАЭС 037/2016, ТР ТС 020/2011 и ТР ТС 004/2011.



Не утилизируйте электрические устройства в неосортированные городские отходы, используйте отдельные пункты сбора отходов. Обратитесь к местным органам власти за информацией, касающейся доступа систем сбора отходов. Если электрические устройства выбрасываются на городскую свалку, вредные вещества могут попасть в подземные воды и в пищевую цепь, нанося вред здоровью и благополучию.

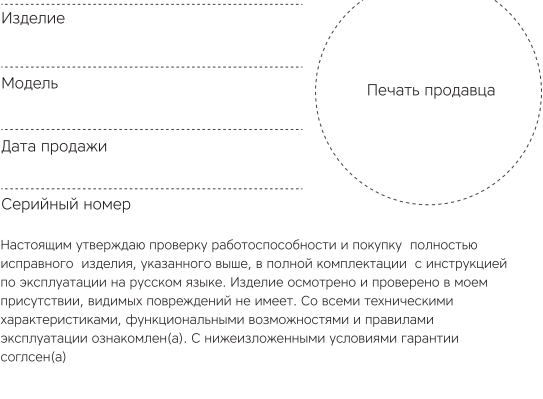
ГАРАНТИЙНЫЙ ТАЛОН

УСЛОВИЯ ГАРАНТИЙНЫХ ОБЯЗАТЕЛЬСТВ

1. Гарантийные обязательства распространяются на изделия, приобретенные в РФ.
2. Гарантийные обязательства не распространяются на принадлежность, входящую в комплект товара, если их замена не связана с разборкой изделия: элементы питания, кабели, переходники, адаптеры, чехлы, ремни, документация.
3. Изготовитель не несет гарантийные обязательства в следующих случаях: если изделие использовалось для осуществления предпринимательской деятельности, а так же в иных целях, не соответствующих его прямому назначению; нарушения правил и условий эксплуатации; установки изделия, изложенных в Руководстве Пользователя и другой документации; если изделие имеет следы попыток неквалифицированного ремонта; если дефект вызван изменением конструкции или схемы изделия, подключением внешних устройств, не предусмотренных изготовителем; если обнаружены механические повреждения, возникшие после передачи изделия потребителю; повреждения, вызванные воздействием влаги, высоких или низких температур, коррозии, окислением, попаданием внутрь изделия посторонних предметов, веществ, жидкостей, насекомых или животных.
4. Производитель не несет ответственность за возможный вред изделия, прямо или косвенного нанесенный людям, домашним животным, и/или имуществу в случае, если это произошло в результате несоблюдения правил и условий эксплуатации, установки изделия; умышленных или неосторожных действий покупателя (потребителя) и/или третьих лиц. Также, не несет ответственность за возможный вред, прямо или косвенно нанесенный изделием соответствующего назначения, в результате потери, повреждения или изменения данных и информации.

ОБЛАСТЬ ДЕЙСТВИЯ ГАРАНТИИ – РОССИЙСКАЯ ФЕДЕРАЦИЯ
СРОК ГАРАНТИИ – 12 МЕСЯЦЕВ С ДАТЫ ПРОДАЖИ
СРОК СЛУЖБЫ – 24 МЕСЯЦА

При невозможности достоверно установить дату продажи, срок гарантии исчисляется с даты изготовления изделия и составляет 18 месяцев. Дата производства товара определяется по серийному номеру товара: четвертая и пятая цифры серийного номера обозначают месяц производства, шестая и седьмая цифры серийного номера обозначают год производства, соответственно. Серийный номер нанесен на упаковку. Информацию по работе технической службы и гарантийным вопросам можно узнать по электронной почте: support@rombica.ru Полный список адресов технических центров Производителя, уполномоченных осуществлять сервисное обслуживание, представлен на сайте: www.rombica.ru



ФИО Покупателя, подпись

СВЕДЕНИЯ О РЕМОНТАХ

№	дата	код ремонта	сервис	мастер	клиент