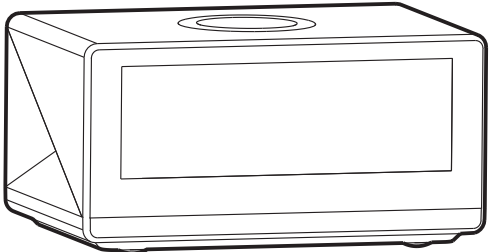


rombica

БЕСПРОВОДНОЕ ЗАРЯДНОЕ УСТРОЙСТВО

TIMEBOX 2 ID: ABD-002



РУКОВОДСТВО ПОЛЬЗОВАТЕЛЯ

Благодарим Вас за покупку. Перед эксплуатацией устройства, прочтите это руководство и сохраните его для использования в дальнейшем

### ОБЩИЕ СВЕДЕНИЯ

1. Поверхность для беспроводной зарядки смартфона с прорезиненной областью
2. LED индикатор
3. LED дисплей
4. Кнопки откладывания будильника
5. Мягкая боковая подсветка
6. Сенсорные кнопки управления подсветкой
7. Кнопки настройки устройства
8. Отсек для элемента питания, используемого для сохранения настроек и времени
9. Разъем для подключения блока питания

### СПЕЦИФИКАЦИЯ

Питание: 12V / 1A  
Мощность беспроводной зарядки: 5 Вт  
Рабочая дистанция беспроводной зарядки: до 5 мм  
Материал: пластик  
Комплектация: устройство, блок питания, руководство пользователя

Совместимо с устройствами, изготовленными по стандарту Qi.

Этот продукт изготовлен по стандарту Qi. Для осуществления зарядки стороннего устройства подключаемое устройство должно обладать катушкой-приемником, изготовленным по стандарту Qi. Если подключаемое устройство не поддерживает беспроводную зарядку по стандарту Qi, то для его работы с данным продуктом требуется приобрести адаптер, изготовленный по стандарту Qi, например, чехол со встроенным беспроводным приемником

### ЭКСПЛУАТАЦИЯ УСТРОЙСТВА

#### ПЕРЕД ПЕРВЫМ ИСПОЛЬЗОВАНИЕМ

Следует извлечь защитную пленку из отсека (8), для этого потяните за язычок снаружи

#### ПОДКЛЮЧЕНИЕ К ЭЛЕКТРОСЕТИ

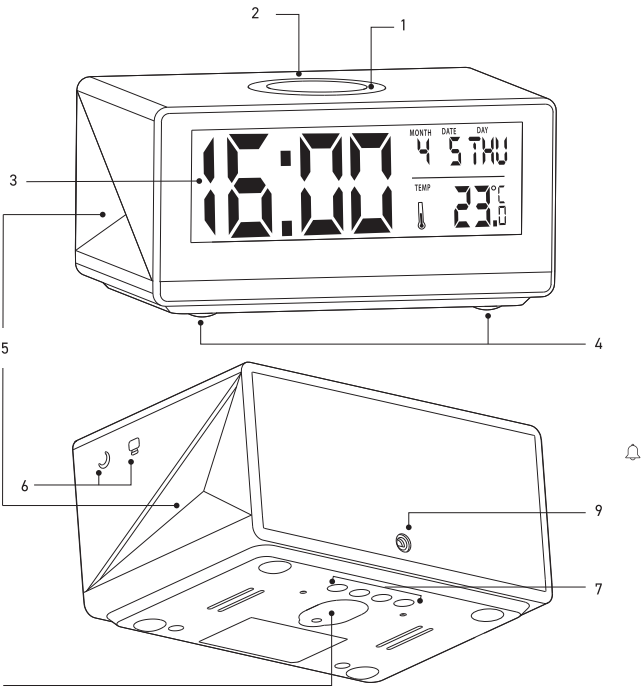
Подключите комплектный блок питания сначала к входу (9), а после к электросети 220В. После включения устройства загорится LED индикатор (2) и несколько раз поменяет цвет, после чего погаснет

#### НАСТРОЙКА БОКОВОЙ ПОДСВЕТКИ И ЯРКОСТИ LED ДИСПЛЕЯ

Настройка производится сенсорными кнопками

**Короткое нажатие:** последовательное переключение между тремя уровнями яркости LED дисплея, отключение LED дисплея

**Короткое нажатие:** последовательное переключение между тремя уровнями яркости боковой подсветки, отключение подсветки



ТЕХНИЧЕСКИЕ ХАРАКТЕРИСТИКИ И ВНЕШНИЙ ВИД МОГУТ БЫТЬ ИЗМЕНЕНЫ БЕЗ ПРЕДВАРИТЕЛЬНОГО УВЕДОМЛЕНИЯ

### НАСТРОЙКА ВРЕМЕНИ И БУДИЛЬНИКА



С помощью короткого нажатия кнопки **M** происходит переключение между режимами отображения

#### Режим «отображения текущего времени»

Это основной режим работы устройства. Когда он активен, на LED дисплее отображается текущее время и мигает символ . В этом режиме доступны следующие настройки:

**Настройка времени и даты.** Короткое нажатие на кнопку **S** переключает устройство в режим настройки: часы – минуты – год – месяц – день – выход из режима настройки. Используйте кнопки **Λ** и **V** для выбора нужных значений и кнопку **S** для выбора следующего настраиваемого параметра. День недели устанавливается автоматически.

**Настройка формата отображения времени.** Коротко нажмите на кнопку **Λ** для переключения между 12 и 24 часовым форматом отображения времени, **ВАЖНО** – если выбран 12 часовой формат отображения, то при нахождении текущего установленного времени в интервале AM на экране не отображаются дополнительные элементы, а при нахождение текущего установленного времени в интервале PM на экране появляется дополнительный символ **PM**

**Настройка формата отображения температуры.** Коротко нажмите кнопку **V** для переключения между отображением температуры по Фаренгейту, либо по Цельсию

#### Режим «отображения времени будильника»

В данном режиме отображается время, на которое установлен будильник. При переходе в данный режим загорается символ и перестает мигать символ на LED дисплее. При отсутствии манипуляций в данном режиме устройство автоматически переключится в режим «отображения текущего времени» спустя непродолжительное время. В режиме «отображения времени будильника» доступны следующие настройки:

**Настройка времени будильника.** Коротко нажмите **S**, установите часы используя кнопки **Λ** и **V**, нажмите еще раз кнопку **S**, установите минуты, нажмите еще раз кнопку **S**, установите время откладывания 5, 10, 15, 20, 25 или 30 минут, повторное нажатие кнопки **S** завершит настройку

**Включение или отключение будильника.** Коротко нажмите кнопки **Λ** или **V** для включения или выключения будильника. Когда будильник включен отображается символ , а когда выключен – символ . **ВАЖНО!** если вы выключили будильник и перешли в режим «отображения текущего времени» то символ погаснет

### ОТКЛЮЧЕНИЕ БУДИЛЬНИКА

Будильник автоматически отключится через одну минуту после начала сигнала. Пока это не произошло, вы можете:

- Отключить будильник – нажмите любую кнопку **Λ** или **V**
- Отложить будильник – надавите на устройство сверху, вы услышите характерный щелчок нажатия кнопок (4), а на LED дисплее отобразится символ . Будильник сработает вновь через установленное время откладывания. Для полного отключения будильника воспользуйтесь кнопкой **Λ** или **V** - погаснет элемент

### ИСПОЛЬЗОВАНИЕ БЕСПРОВОДНОЙ ЗАРЯДКИ

Поместите устройство поддерживающее стандарт Qi на поверхность для беспроводной зарядки (1). Во время работы беспроводной зарядки горит красный индикатор (2). Для некоторых мобильных устройств на базе Android OS после полной зарядки индикатор (2) сменит цвет на зеленый

При использовании беспроводной зарядки следует соблюдать следующие правила

- Заряжаемое устройство должно поддерживать беспроводную зарядку. Не кладите за зарядку устройства, не поддерживающие беспроводную зарядку
- Катушка-приемник в заряжаемом устройстве должна находиться строго над поверхностью для беспроводной зарядки (1), при смещенном положении катушки-приемника зарядка будет производиться меньшей мощностью или не будет производиться вовсе. Уточняйте положение катушки-приемника в вашем устройстве у его производителя.
- Если LED индикатор (2) мигает красным цветом, то зарядка не производится должным образом или на поверхности для беспроводной зарядки находятся посторонние устройства. Разместите устройство повторно, уберите все посторонние элементы с поверхности для беспроводной зарядки

### ЗАМЕНА ЭЛЕМЕНТА ПИТАНИЯ

1. Отключите устройство от электросети
2. Открутите винт отсека (8) и снимите крышку
3. Извлеките использованный элемент питания
4. Установите новый элемент питания 1 x CR2032 соблюдая полярность
5. Установите крышку на место и закрутите винт отсека (8)

После замены элемента питания потребуются повторная настройка времени на LED экране

**ВАЖНО!** Установка элемента питания может производиться только взрослым человеком! Используйте только новые элементы питания, соответствующей спецификации CR2032 (1 штука). Во время установки элементов питания следите за полярностью. Не бросайте элементы питания в огонь и не оставляйте их под прямыми солнечными лучами

### УСЛОВИЯ ХРАНЕНИЯ

Храните в сухом, хорошо проветриваемом помещении, вдали от нагревательных приборов и прямых солнечных лучей. Храните устройство в недоступном для детей месте. Не касайтесь и не оближайте устройство, это может привести к повреждению или взрыву устройства. Данное устройство не должно использоваться маленькими детьми и лицами с ограниченными возможностями без наблюдения ответственного лица, гарантирующего безопасное использование устройства. Следите за маленькими детьми, чтобы они не играли с устройством

### ИНСТРУКЦИИ ПО ТЕХНИКЕ БЕЗОПАСНОСТИ

1. Используйте устройство только с комплектным блоком питания.
2. Перед подключением комплектного блока питания к электросети убедитесь, что напряжение сети находится в пределах 100-240В
3. При отключении кабеля питания никогда не тяните за шнур, держитесь за штекер
4. Не храните и не используйте беспроводное 3/У рядом с источниками тепла и легковоспламеняющимися предметами, при повышенной или пониженной температуре. Зарядка может производиться только под наблюдением взрослого. Рекомендуется использовать устройство при температуре от 5 до 35 °C
5. Не подвергайте беспроводное 3/У ударам и механическим воздействиям. Не пытайтесь самостоятельно разобрать, отремонтировать или модифицировать устройство. Любые изменения в его конструкции влекут за собой прекращение действия гарантии производителя. Если устройству требуется обслуживание, обратитесь в сервисный центр
6. Беспроводное 3/У следует защищать от сырости, дождя, пыли и грязи. Не допускайте попадания влаги в устройство, не погружайте его в жидкость
7. Храните устройство в недоступном для детей месте. Не касайтесь и не оближайте устройство, это может привести к повреждению устройства. Данное устройство не должно использоваться маленькими детьми или лицами с ограниченными возможностями без наблюдения ответственного лица, гарантирующего безопасное использование устройства. Следите за маленькими детьми, чтобы они не играли с устройством
8. Не вставляйте посторонние предметы в разъем питания беспроводного 3/У
9. Используйте для очистки сухую мягкую безворсовую ткань. Запрещается использовать для этой цели какие-либо моющие или чистящие жидкости
10. Не заряжайте при помощи беспроводного 3/У устройства, не предназначенные для беспроводной зарядки по стандарту Qi, неподходящие по характеристикам, а также устройства с повреждениями, требующие обслуживания, например, с неисправным встроенным аккумулятором
11. Беспроводное 3/У не предназначено для использования в коммерческих целях
12. Воздействие магнитных полей, создаваемых беспроводным 3/У может привести к повреждению карт с магнитной полосой, например, банковские карты. Для предотвращения размagnetизации не размещайте карты с магнитной полосой в непосредственной близости с беспроводным 3/У
13. Не кладите не подключенный к персональному устройству адаптер, изготовленный по стандарту Qi, например, чехол/крышка со встроенным беспроводным приемником на выключенное беспроводное 3/У. Не кладите металлические предметы на работающее беспроводное 3/У. Это может привести к сбоям в работе устройства, а также вызвать перегрев беспроводного 3/У и стать причиной пожара
14. Чтобы гарантировать достаточную вентиляцию и нормальную работу устройства, никогда не накрывайте работающее устройство тканью или другим материалом, так как недостаточная вентиляция может вызвать перегрев и/или сокращение срока службы изделия
15. В случае перегрева беспроводного 3/У сделайте перерыв в использовании
16. При использовании беспроводного зарядного устройства в местах со слабым сигналом сотовой сети прием от нее может быть утерян
17. Если персональное устройство поддерживает проводную зарядку, то перед зарядкой его от беспроводного 3/У отключите от персонального устройства все провода
18. Близость устройства к окну, холодным или горячим предметам может негативно сказаться на точности отображаемой температуры. Устройство измеряет температуру воздуха только в непосредственной близости к себе, при наличии сквозняков или сильных потоков воздуха в помещении, измерения могут быть неточными. Во время беспроводной зарядки внешних устройств из-за нагрева заряжаемых устройств, измеренная температура может быть завышена

Назначение товара: беспроводное зарядное устройство. Устройство не предназначено для использования в коммерческих целях. Используется для зарядки внешних устройств посредством индукционной передачи энергии. Изделие оснащено съемным элементом питания для сохранения настроек и времени. Перед транспортировкой обратитесь к местным органам власти / перевозчику для уточнения правил и условий перевозки. Торговая марка: romбica. Изготовитель: Romбica Pte. Ltd. / Ромбика Приват Лимитед. Юридический адрес: 10, Ансон Роад, #29-03А, Интернэшнл Плаза, Сингапур, 079703. Адрес пр-ва: «Аймьюз Технолоджи Лимитед», РМ 886, Жин Да Биндинг, Сайенс & Технолоджи Парк, Наншань Дистрикт, Шэньчжэнь, Китай. Импортёр: ООО «Эйфай Трейд», Юридический адрес: 123182, РД, г. Москва, ул. Шуйкинская, д. 2, эт. 3, пом. 50, +7 (495) 225-95-22. Уполномоченная организация: ООО «Ромбика», РД, г. Москва, ул. Ленинская Слобода, д. 19, офис 41х1Д, service@rombica.ru. Произведено: Китай. Техническая поддержка: support@rombica.ru. Дата производства товара определяется по серийному номеру товара: четвертый и пятый символы серийного номера обозначают месяц производства, шестой и седьмой символы – год производства соответственно. Серийный номер нанесен на упаковку. Товар сертифицирован и соответствует требованиям TR TC 020/2011. Комплектный блок питания от сети 100-240В сертифицирован и соответствует требованиям TR TC 004/2011 и TR TC 020/2011

### ГАРАНТИЙНЫЙ ТАЛОН

УСЛОВИЯ ГАРАНТИЙНЫХ ОБЯЗАТЕЛЬСТВ	
1. Гарантийные обязательства распространяются на изделия, приобретенные в РФ	ОБЛАСТЬ ДЕЙСТВИЯ ГАРАНТИИ – РОССИЙСКАЯ ФЕДЕРАЦИЯ СРОК ГАРАНТИИ – 12 МЕСЯЦЕВ С ДАТЫ ПРОДАЖИ СРОК СЛУЖБЫ – 24 МЕСЯЦА
2. Гарантийные обязательства не распространяются на принадлежности, входящие в комплектность товара, если их замена не связана с разборкой изделия: элементы питания, кабели, переходники, адаптеры, чехлы, ремни, документацию	При невозможности достоверно установить дату продажи, срок гарантии исчисляется с даты изготовления изделия и составляет 18 месяцев. Дата производства товара определяется по серийному номеру товара, четвертая и пятая цифры серийного номера обозначают месяц производства, шестая и седьмая цифры серийного номера обозначают год производства, соответственно. Серийный номер нанесен на упаковку. Информацию о работе технической службы и гарантийных вопросах можно узнать по электронной почте: support@rombica.ru. Полный список адресов технических центров. Производителя, уполномоченных осуществлять сервисное обслуживание, представлен на сайте: www.rombica.ru
3. Изготовитель не несет гарантийные обязательства в следующих случаях: если изделие использовалось для осуществления предпринимательской деятельности, а так же в иных целях, не соответствующих его прямому назначению; нарушения правил и условий эксплуатации, установки изделия, изложенных в Руководстве Пользователя и другой документации; если изделие имеет следы попыток некавалифицированного ремонта; если дефект вызван изменением конструкции или схемы изделия, подключением внешних устройств, не предусмотренных изготовителем; если обнаружены механические повреждения, возникшие после передачи изделия потребителю; повреждения, вызванные воздействием влаги, высокой или низкой температур, коррозии, окислением, попаданием внутрь изделия посторонних предметов, веществ, жидкостей, насекомых или животных	Изделие ..... Модель ..... Дата продажи .....
4. Производитель не несет ответственность за возможный вред изделия, прямо или косвенного нанесенный людям, домашним животным, имуществу в случае, если это произошло в результате несоблюдения правил и условий эксплуатации, установки изделия; умысленных или неосторожных действий покупателя (потребителя) и/или третьих лиц. Также, не несет ответственность за возможный вред, прямо или косвенно нанесенный изделием соответствующего назначения, в результате потери, повреждения или изменения данных и информации	Серийный номер .....



Настоящим утверждаю проверку работоспособности и покупку полностью исправного изделия, указанного выше, в полной комплектации с инструкцией по эксплуатации на русском языке. Изделие осмотрено и проверено в моем присутствии, видимых повреждений не имеет. Со всеми техническими характеристиками, функциональными возможностями и правилами эксплуатации ознакомлен(а). С нижеизложенными условиями гарантии согласен(а)

ФИО Покупателя, подпись



Не утилизируйте электрические устройства в несортированных городских отходах, используйте отдельные пункты сбора отходов. Обратитесь к местным органам власти за информацией, касающейся доступных систем сбора отходов. Если электронные устройства выбрасываются на городскую свалку, вредные вещества могут попасть в подземные воды и в пищевую цепь, нанося вред здоровью и благополучию

