

rombica

QUICK START GUIDE

Thank you for purchasing Rombica device. Please read this user manual before the operation and save it for the future

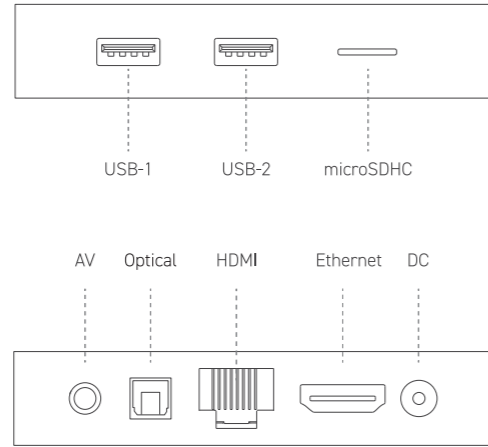
КРАТКОЕ РУКОВОДСТВО ПОЛЬЗОВАТЕЛЯ

Благодарим Вас за покупку. Перед эксплуатацией устройства, прочтите это руководство и сохраните его для использования в дальнейшем

rombica.com
Technical support: support@rombica.com

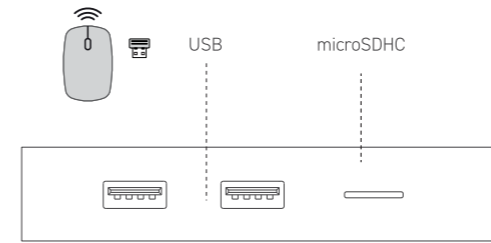


Ultra v04



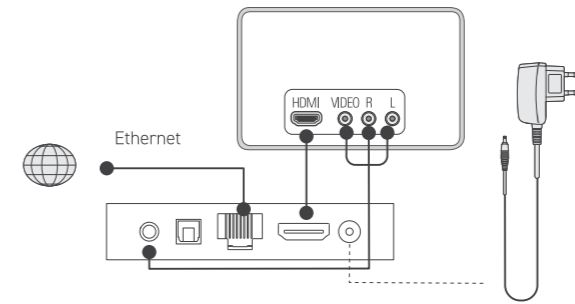
- Power On/Off
Settings
Android apps
Volume Up/Down
Home
Return
Menu
Mouse
Navigation keys
Nuber keys
Mute
Delete

EN



The package includes an IR remote control. It is designed to navigate Rombica Launcher and some of the player functions.

EN



Plug your Rombica Player into power and connect it to your TV with an HDMI cable

To connect to the Internet using Ethernet, connect your Rombica Player to your router with an Ethernet cable.

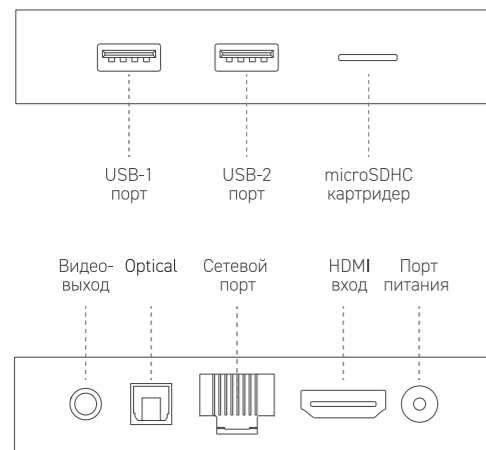
A wired Ethernet (RJ45) connection is more desirable to achieve maximum connection speed if this option technically feasible

EN

Назначение товара: мультимедиа плеер. Устройство не предназначено для использования в коммерческих целях. Используется только при подключении к ТВ, монитору или проектору.

RU

Ulta v04

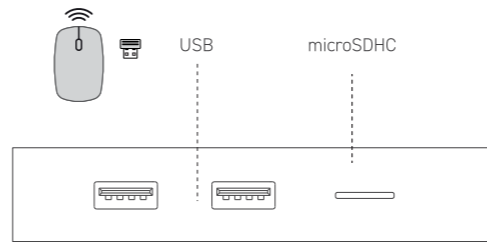


RU



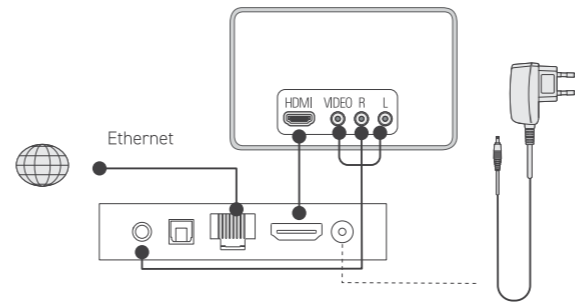
- Включение/выключение устройства
Клавиша настройки
Переход к приложениям Android
Увеличение/уменьшение уровня громкости
Клавиша «Домой», переход на главный экран
Вернуться на шаг назад
Вызов основного меню
Клавиши вызова курсора
Навигационные клавиши перемещения
Цифровые клавиши
Включение/выключение звука
Клавиша удаления введенных символов

RU



В комплект поставки входит инфракрасный пульт ДУ. Пульт предназначен для управления фирменной оболочкой и некоторыми функциями приставки.

RU



- Подключение питания
1. Подключите адаптер переменного тока в порт питания
2. Подключите вилку адаптера переменного тока к розетке электросети

- HDMI-выход:
1. Один конец HDMI-кабеля подключите к HDMI-выходу цифровой приставки
2. Другой конец HDMI-кабеля подключите к HDMI-входу телевизора

Подключение к локальной сети и Интернет
Вы можете подключить данное устройство к локальной сети и Интернет с использованием проводного или беспроводного интерфейса.

RU

ГАРАНТИЙНЫЙ ТАЛОН

УСЛОВИЯ ГАРАНТИЙНЫХ ОБЯЗАТЕЛЬСТВ

- 1. Гарантийные обязательства распространяются на изделия, приобретенные в РФ
2. Гарантийные обязательства не распространяются на принадлежности, входящие в комплектность товара...
3. Изготовитель не несет гарантийные обязательства в следующих случаях: если изделие использовалось для осуществления предпринимательской деятельности...
4. Производитель не несет ответственность за возможный вред изделия, прямо или косвенно нанесенный людям, домашним животным, имуществу в случае, если это произошло в результате несоблюдения правил и условий эксплуатации...

Дата производства товара определяется по серийному номеру товара, четвертая и пятая цифры серийного номера обозначают месяц производства, шестая и седьмая цифры серийного номера обозначают год производства.

RU

Blank warranty form with fields for Model, Date of sale, Serial number, and a table for repair information.

RU