

rombica

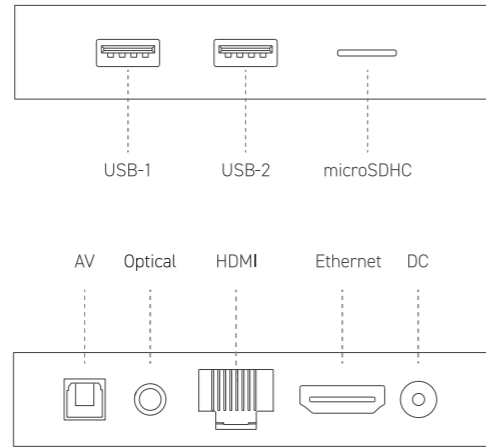
QUICK START GUIDE Thank you for purchasing Rombica device. Please read this user manual before the operation and save it for the future

КРАТКОЕ РУКОВОДСТВО ПОЛЬЗОВАТЕЛЯ Благодарим Вас за покупку. Перед эксплуатацией устройства, прочтите это руководство и сохраните его для использования в дальнейшем

rombica.com Technical support: support@rombica.com

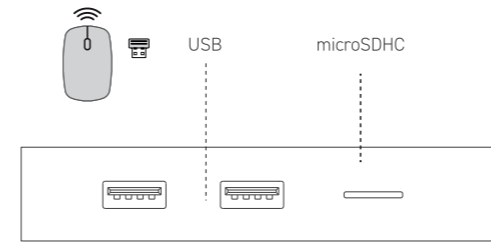


Smart Box v009



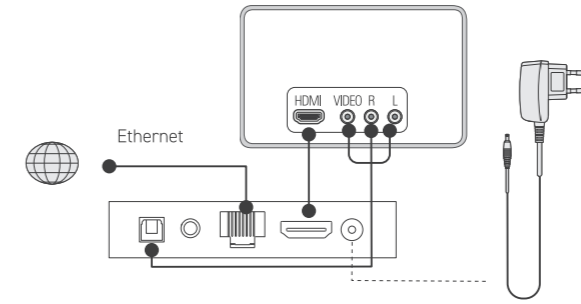
- Power On/Off, Settings, Android apps, Volume Up/Down, Home, Return, Menu, Mouse, Navigation keys, Nuber keys, Mute, Delete

EN



The package includes an IR remote control. It is designed to navigate Rombica Launcher and some of the player functions. To use all the player functions and to navigate any applications developed for the touchscreen, purchase a wireless mouse or remote control for Android-devices

EN



Plug your Rombica Player into power and connect it to your TV with an HDMI cable

To connect to the Internet using Ethernet, connect your Rombica Player to your router with an Ethernet cable. Or you can connect to Wi-Fi during set up

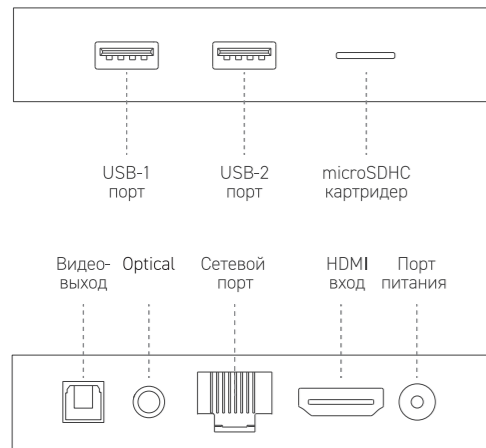
A wired Ethernet (RJ45) connection is more desirable to achieve maximum connection speed if this option technically feasible

EN

Назначение товара: мультимедиа плеер. Устройство не предназначено для использования в коммерческих целях. Используется только при подключении к ТВ, монитору или проектору. Предназначено для запуска приложений (Android совместимых), прослушивания музыки и просмотра фото и видео контента, из Интернет или с USB; microSDHC носителей. Ограничения при использовании: при использовании устройства необходимо соблюдать нормы, установленные законодательством страны, в которой используется устройство, касательно громкости воспроизведения аудио в общественных и жилых зонах, а так же правила и нормы показа лицензионного контента в общественных местах. Изделие возможно подключить только к блоку питания из комплекта поставки. Избегайте подключение сторонних блоков питания и питания от USB портов ТВ и проектора. Устройство не содержит аккумуляторов. Перед транспортировкой обратиться к местным органам власти / перевозчику для уточнения правил и условий перевозки. Торговая марка: ROMBICA. Изготовитель: ROMBIKA PRIVAT LIMIТЕD. Юридический адрес: 10, Ансон Род, #29-05А, Интернэшнл Плаза, Сингапур. Адрес пр-ва: «ГЕНИАТЕЧ КО., ЛТД», Флап Б 39/Ф Тover 1, Ма Он Шан Центре, №1 Чун Стрeет Ша Тин Н.Т., Китай. Товар сертифицирован, Сертификат соответствия № TC RU C-SG.АЛ16,В.13743 срок действия 05.08.2016 – 04.08.2021. Соответствует требованиям: TP TC 020/2011; TP TC 004/2011. Сертифицирующий орган: ООО «Гарант Плюс», 121170, РФ, Москва, Кутузовский проспект д. 36, стр. 3. Аттестат аккредитации № РОСС RU.0001.11АЛ16. Импортёр: ООО «Эй энд Ди Ди компания», support@add.cu Юридический адрес: 109029, РФ, г. Москва, Михайловский проезд, д. 3, стр. 66. Претензии от покупателей принимает ИМПОРТЕР. Сервисное обслуживание осуществляется авторизованными сервисными центрами, адреса которых доступны по ссылке: http://rombica.ru/support/ Дата производства определяется по серийному номеру, 4 и 5 символы означают месяц производства, 6 и 7 символы означают год производства. Знак соответствия ЕАС находится на устройстве и на коробке, и в руководстве пользователя. Срок гарантии: 12 месяцев. Срок службы: 24 месяца. Разработка и дизайн: Сингапур. Произведено: Китай, info@rombica.ru Техническая поддержка – support@rombica.ru

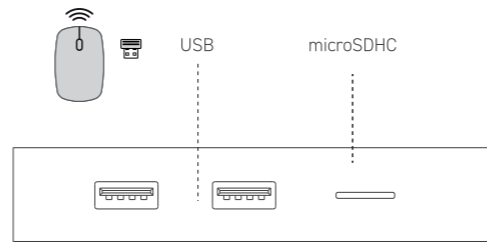


Smart Box v009



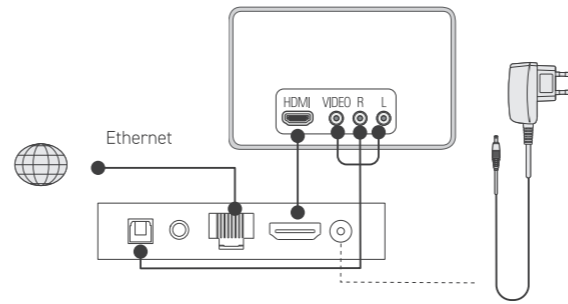
- Включение/выключение устройства, Клавиша настройки, Переход к приложениям Android, Увеличение/уменьшение уровня громкости, Клавиша «Домой», переход на главный экран, Вернуться на шаг назад, Вызов основного меню, Клавиши вызова курсора, Навигационные клавиши перемещения [влево/вправо/вверх/вниз], ОК: Подтверждение выбора подсвеченного параметра, Цифровые клавиши, Включение/выключение звука, Клавиша удаления введенных символов

RU



В комплект поставки входит инфракрасный пульт ДУ. Пульт предназначен для управления фирменной оболочкой и некоторыми функциями приставки. Для использования всех функций приставки и для управления любыми приложениями, разработанными для сенсорного экрана, необходимо приобрести беспроводную мышку или пульт ДУ для Android-устройств

RU



- Подключение питания: 1. Подключите адаптер переменного тока в порт питания, 2. Подключите вилку адаптера переменного тока к розетке электросети

- HDMI-выход: 1. Один конец HDMI-кабеля подключите к HDMI-выходу цифровой приставки, 2. Другой конец HDMI-кабеля подключите к HDMI-входу телевизора

Подключение к локальной сети и Интернет. Вы можете подключить данное устройство к локальной сети и Интернет с использованием проводного или беспроводного интерфейса. Максимальная скорость подключения достигается при проводном Ethernet (RJ45) подключении. При наличии технической возможности этот вариант подключения является более желательным

RU

ГАРАНТИЙНЫЙ ТАЛОН

УСЛОВИЯ ГАРАНТИЙНЫХ ОБЯЗАТЕЛЬСТВ. 1. Гарантийные обязательства распространяются на изделия, приобретенные в РФ. 2. Гарантийные обязательства не распространяются на принадлежности, входящие в комплектность товара, если их замена не связана с разборкой изделия: элементы питания, кабели, переходники, адаптеры, чехлы, ремни, документацию. 3. Изготовитель не несет гарантийные обязательства в следующих случаях: если изделие использовалось для осуществления предпринимательской деятельности, а так же в иных целях, не соответствующих его прямому назначению; нарушения правил и условий эксплуатации, установки изделия, изложенных в Руководстве Пользователя и другой документации; если изделие имеет следы попыток неквалифицированного ремонта; если дефект вызван изменением конструкции или схемы изделия, подключением внешних устройств, не предусмотренных изготовителем, если обнаружены механические повреждения, возникшие после передачи изделия потребителю; повреждения, вызванные воздействием влаги, высоких или низких температур, коррозией, окислением, попаданием внутрь изделия посторонних предметов, веществ, жидкостей, насекомых или животных. 4. Производитель не несет ответственность за возможный вред изделия, прямо или косвенного нанесенный людям, домашним животным, имуществу в случае, если это произошло в результате несоблюдения правил и условий эксплуатации, установки изделия; умышленных или неосторожных действий покупателя (потребителя) и/или третьих лиц. Также, не несет ответственность за возможный вред, прямо или косвенно нанесенный изделием соответствующего назначения, в результате потери, повреждения или изменения данных и информации. Область действия гарантии – Российская Федерация. Срок гарантии – 12 месяцев с даты продажи. Срок службы – 24 месяца. При невозможности достоверно установить дату продажи, срок гарантии исчисляется с даты изготовления изделия и составляет 18 месяцев.

Дата производства товара определяется по серийному номеру товара, четвертая и пятая цифры серийного номера обозначают месяц производства, шестая и седьмая цифры серийного номера обозначают год производства, соответственно. Серийный номер нанесен на упаковку и устройство. Информацию по работе технической службы и гарантийным вопросам можно узнать по электронной почте: support@rombica.ru. Полный список адресов технических центров. Производителя, уполномоченных осуществлять сервисное обслуживание, представлен на сайте: www.rombica.ru

RU

Blank warranty form with fields for: Изделие, Модель, Дата продажи, Серийный номер, Печать продавца

Настоящим утверждаю проверку работоспособности и покупку полностью исправного изделия, указанного выше, в полной комплектации с инструкцией по эксплуатации на русском языке. Изделие осмотрено и проверено в моем присутствии, видимых повреждений не имеет. Со всеми техническими характеристиками, функциональными возможностями и правилами эксплуатации ознакомлен(а). С нижеизложенными условиями гарантии согласен(а)

ФИО Покупателя, подпись

Table with 6 columns: №, дата, код ремонта, сервис, мастер, клиент. Under the heading СВЕДЕНИЯ О РЕМОНТАХ