

rombica

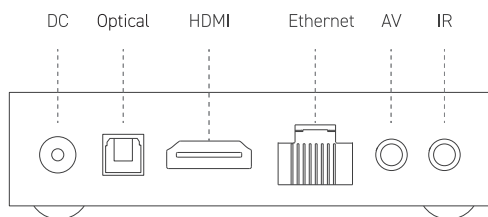
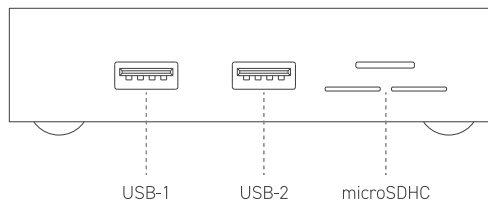
QUICK START GUIDE Thank you for purchasing Rombica device. Please read this user manual before the operation and save it for the future

КРАТКОЕ РУКОВОДСТВО ПОЛЬЗОВАТЕЛЯ Благодарим Вас за покупку. Перед эксплуатацией устройства, прочтите это руководство и сохраните его для использования в дальнейшем

rombica.com Technical support: support@rombica.com

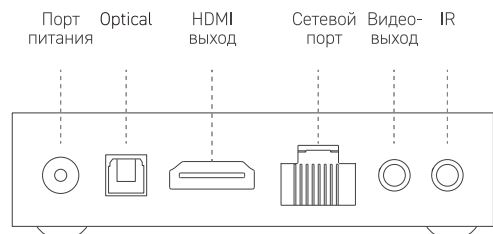
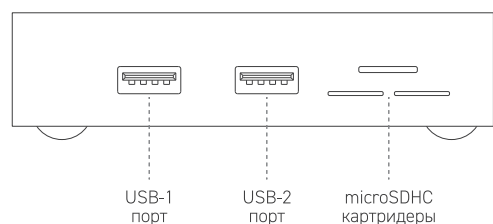


Smart Box v008

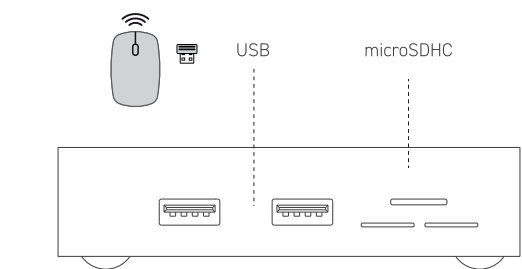


- Power On/Off, Settings, Android apps, Volume Up/Down, Home, Return, Menu, Mouse, Navigation keys, Nuber keys, Mute, Delete

Smart Box v008



- Включение/выключение устройства, Клавиша настройки, Переход к приложениям Android, Увеличение/уменьшение уровня громкости, Клавиша «Домой», Клавиши вызова курсора, Навигационные клавиши перемещения, Цифровые клавиши, Клавиша удаления введенных символов

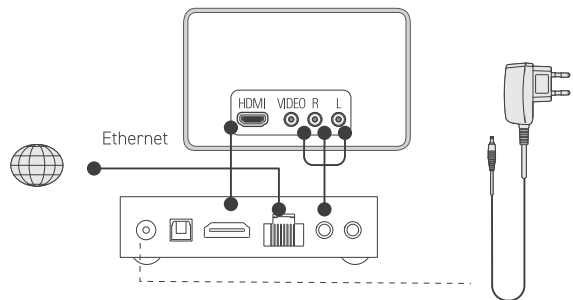


В комплект поставки входит инфракрасный пульт ДУ. Пульт предназначен для управления фирменной оболочкой и некоторыми функциями приставки.

ГАРАНТИЙНЫЙ ТАЛОН

УСЛОВИЯ ГАРАНТИЙНЫХ ОБЯЗАТЕЛЬСТВ

- 1. Гарантийные обязательства распространяются на изделия, приобретенные в РФ
2. Гарантийные обязательства не распространяются на принадлежности, входящие в комплектность товара...
3. Изготовитель не несет гарантийные обязательства в следующих случаях...
4. Производитель не несет ответственность за возможный вред изделия, прямо или косвенно нанесенный людям...



- Подключение питания: 1. Подключите адаптер переменного тока в порт питания, 2. Подключите вилку адаптера переменного тока к розетке электросети

- HDMI-выход: 1. Один конец HDMI-кабеля подключите к HDMI-выходу цифровой приставки, 2. Другой конец HDMI-кабеля подключите к HDMI-входу телевизора

Подключение к локальной сети и Интернет Вы можете подключить данное устройство к локальной сети и Интернет с использованием проводного или беспроводного интерфейса.

Дата производства товара определяется по серийному номеру товара, четвертая и пятая цифры серийного номера обозначают месяц производства, шестая и седьмая цифры серийного номера обозначают год производства.

Назначение товара: мультимедиа плеер. Устройство не предназначено для использования в коммерческих целях. Используется только при подключении к ТВ, монитору или проектору. Предназначено для запуска приложений (Android совместимых), прослушивания музыки и просмотра фото и видео контента, из Интернет или с USB, microSDHC носителей.



Blank warranty form with fields for Model, Date of sale, Serial number, and a table for repair information.