

rombica

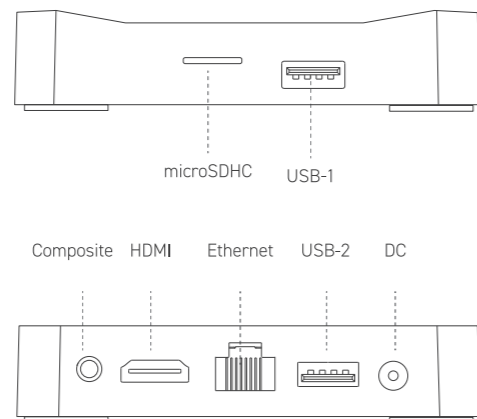
QUICK START GUIDE Thank you for purchasing Rombica device. Please read this user manual before the operation and save it for the future

КРАТКОЕ РУКОВОДСТВО ПОЛЬЗОВАТЕЛЯ Благодарим Вас за покупку. Перед эксплуатацией устройства, прочтите это руководство и сохраните его для использования в дальнейшем

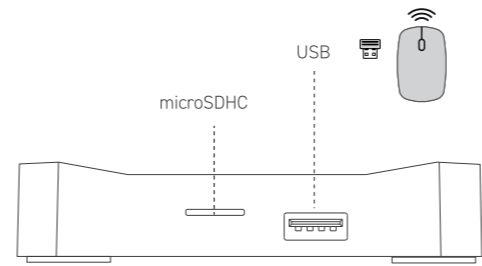
rombica.com Technical support: support@rombica.com



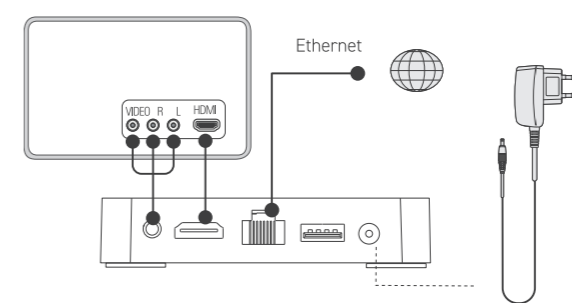
Smart Box v007



- Power On/Off, Settings, Android apps, Volume Up/Down, Home, Return, Menu, Mouse, Navigation keys, Nuber keys, Mute, Delete



The package includes an IR remote control. It is designed to navigate Rombica Launcher and some of the player functions.



Plug your Rombica Player into power and connect it to your TV with an HDMI cable

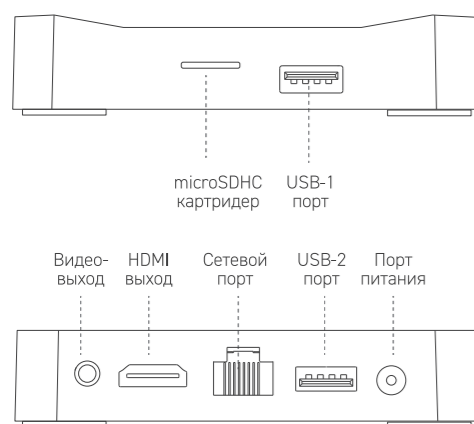
To connect to the Internet using Ethernet, connect your Rombica Player to your router with an Ethernet cable.

A wired Ethernet (RJ45) connection is more desirable to achieve maximum connection speed if this option technically feasible

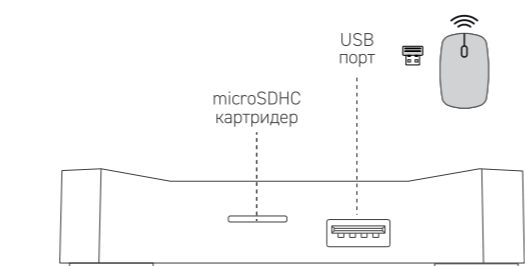
Назначение товара: мультимедиа плеер. Устройство не предназначено для использования в коммерческих целях. Используется только при подключении к ТВ, монитору или проектору.



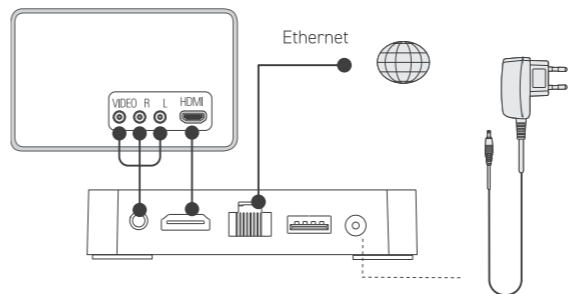
Smart Box v007



- Включение/выключение устройства, Клавиша настройки, Переход к приложениям Android, Увеличение/уменьшение уровня громкости, Клавиша «Домой», Клавиши вызова курсора, Навигационные клавиши перемещения, Цифровые клавиши, Клавиша удаления введенных символов



В комплект поставки входит инфракрасный пульт ДУ. Пульт предназначен для управления фирменной оболочкой и некоторыми функциями приставки.



- Подключение питания: 1. Подключите адаптер переменного тока в порт питания, 2. Подключите вилку адаптера переменного тока к розетке электросети, HDMI-выход: 1. Один конец HDMI-кабеля подключите к HDMI-выходу цифровой приставки, 2. Другой конец HDMI-кабеля подключите к HDMI-входу телевизора

Подключение к локальной сети и Интернет Вы можете подключить данное устройство к локальной сети и Интернет с использованием проводного или беспроводного интерфейса.

ГАРАНТИЙНЫЙ ТАЛОН

УСЛОВИЯ ГАРАНТИЙНЫХ ОБЯЗАТЕЛЬСТВ 1. Гарантийные обязательства распространяются на изделия, приобретенные в РФ. 2. Гарантийные обязательства не распространяются на принадлежности, входящие в комплектность товара...

Дата производства товара определяется по серийному номеру товара, четвертая и пятая цифры серийного номера обозначают месяц производства, шестая и седьмая цифры серийного номера обозначают год производства.

Blank form for warranty stamp with fields for Item, Model, Date of sale, and Serial number.

Настоящим подтверждаю проверку работоспособности и покупку полностью исправного изделия, указанного выше, в полной комплектации с инструкцией по эксплуатации на русском языке.

ФИО Покупателя, подпись

СВЕДЕНИЯ О РЕМОНТАХ

Table with 6 columns: No, дата, код ремонта, сервис, мастер, клиент