

rombica

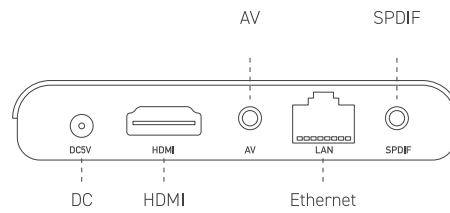
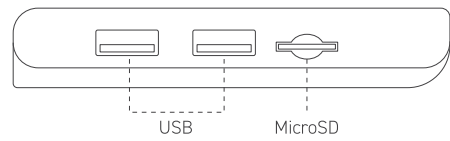
QUICK START GUIDE Thank you for purchasing Rombica device. Please read this user manual before the operation and save it for the future

КРАТКОЕ РУКОВОДСТВО ПОЛЬЗОВАТЕЛЯ Благодарим Вас за покупку. Перед эксплуатацией устройства, прочтите это руководство и сохраните его для использования в дальнейшем

rombica.com Technical support: support@rombica.com



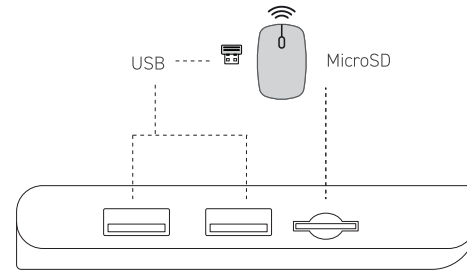
Helios v02



- Power On/Off, Settings, Android apps, Volume Up/Down, Home, Return, Menu, Mouse, Navigation keys, Nuber keys, Mute, Delete

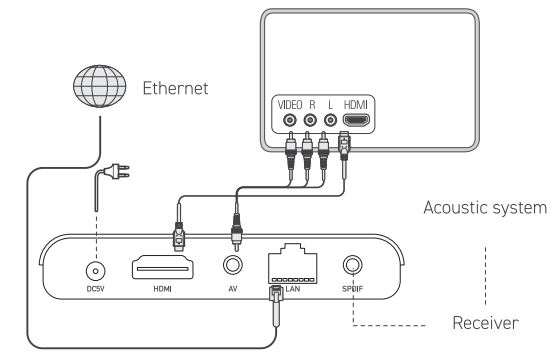
EN

EN



The package includes an IR remote control. It is designed to navigate Rombica Launcher and some of the player functions.

EN



Plug your Rombica Player into power and connect it to your TV with an HDMI cable

To connect to the Internet using Ethernet, connect your Rombica Player to your router with an Ethernet cable.

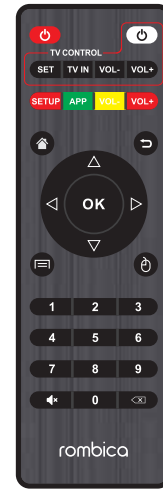
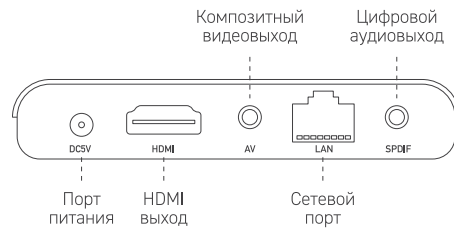
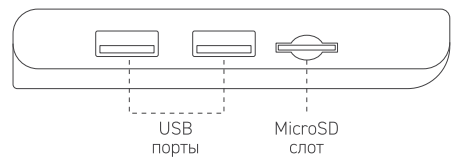
A wired Ethernet (RJ45) connection is more desirable to achieve maximum connection speed if this option technically feasible

EN

Назначение товара: мультимедиа плеер. Устройство не предназначено для использования в коммерческих целях. Используется только при подключении к ТВ, монитору или проектору.



Helios v02

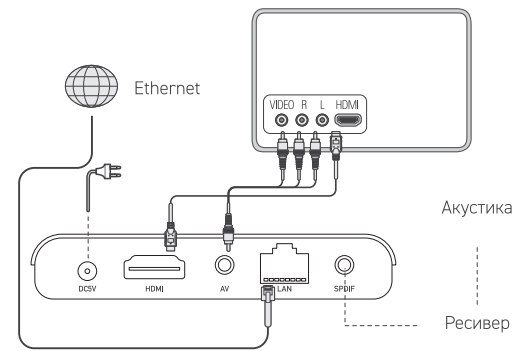


- Включение/выключение устройства, Клавиша настройки, Переход к приложениям Android, Увеличение/уменьшение уровня громкости, Клавиша «Домой», Клавиши вызова курсора, Навигационные клавиши, Цифровые клавиши

В комплект поставки входит инфракрасный пульт ДУ. Пульт предназначен для управления фирменной оболочкой и некоторыми функциями приставки.

RU

RU



- Подключение питания: 1. Подключите адаптер переменного тока в порт питания, 2. Подключите вилку адаптера переменного тока к розетке электросети

- Подключение к локальной сети и Интернет: 1. Один конец HDMI-кабеля подключите к HDMI-выходу цифровой приставки, 2. Другой конец HDMI-кабеля подключите к HDMI-выходу телевизора

Вы можете подключить данное устройство к локальной сети и Интернет с использованием проводного или беспроводного интерфейса.

RU

ГАРАНТИЙНЫЙ ТАЛОН

- УСЛОВИЯ ГАРАНТИЙНЫХ ОБЯЗАТЕЛЬСТВ: 1. Гарантийные обязательства распространяются на изделия, приобретенные в РФ, 2. Гарантийные обязательства не распространяются на принадлежности, входящие в комплектность товара, 3. Изготовитель не несет гарантийные обязательства в следующих случаях: если изделие использовалось для осуществления предпринимательской деятельности, 4. Производитель не несет ответственность за возможный вред изделия потребителю.

Дата производства товара определяется по серийному номеру товара, четвертая и пятая цифры серийного номера обозначают месяц производства, шестая и седьмая цифры серийного номера обозначают год производства.

RU

Blank warranty form with fields for Item, Model, Date of sale, and Serial number.

Настоящим подтверждаю проверку работоспособности и покупку полностью исправного изделия, указанного выше, в полной комплектации с инструкцией по эксплуатации на русском языке.

Table with 6 columns: №, дата, код ремонта, сервис, мастер, клиент. Title: СВЕДЕНИЯ О РЕМОНТАХ

RU