

rombica

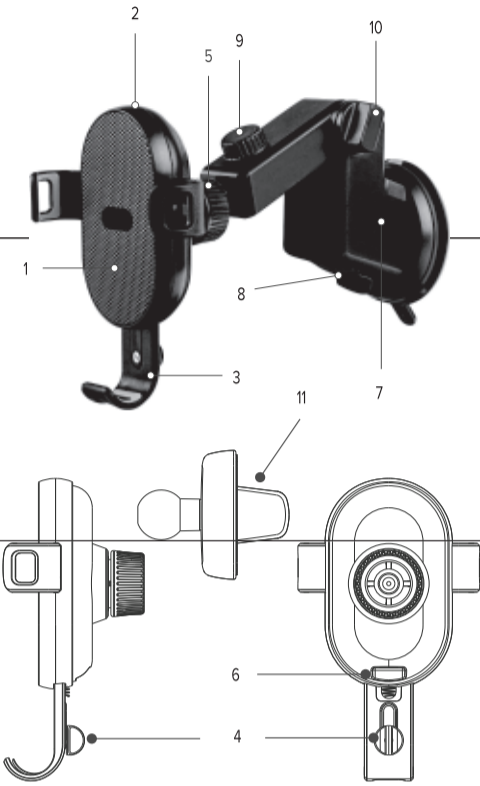
РУКОВОДСТВО ПОЛЬЗОВАТЕЛЯ

Благодарим Вас за покупку изделия из серии NEO. Перед эксплуатацией зарядного устройства прочтите это руководство и сохраните его для использования в дальнейшем. Rombica не несет ответственности за любую травму или порчу имущества, вызванную несоблюдением инструкций техники безопасности.

NEO Clip NQ-00140

БЕСПРОВОДНОЕ ЗАРЯДНОЕ УСТРОЙСТВО

ОБЩИЕ СВЕДЕНИЯ



- 1. Поверхность для беспроводной зарядки
2. LED индикатор
3. Регулируемый зажим для смартфона
4. Замок для регулировки зажима
5. Отверстие для установки БЗУ в крепления (7) и (11); после установки БЗУ – выполняет функцию шарнира
6. micro-USB вход
7. Крепление для лобового стекла/приборной панели автомобиля
8. Механизм для закрепления присоски
9. Фиксатор №1
10. Фиксатор №2
11. Крепление для решетки вентиляции автомобиля

Этот продукт изготовлен по стандарту Qi. Для осуществления зарядки стороннего устройства - подключаемое устройство должно обладать катушкой-приемником, изготовленным по стандарту Qi. Если подключаемое устройство не поддерживает беспроводную зарядку по стандарту Qi, то для его работы с данным продуктом требуется приобрести адаптер, изготовленный по стандарту Qi, например, чехол со встроенным беспроводным приемником

СПЕЦИФИКАЦИЯ

Вход: micro-USB 5B / 2A; 9B / 1.67A
Выход: 5B / 1A; 9B / 1.1A
Рабочая дистанция: до 7 мм
Быстрая зарядка. Поддерживает быструю зарядку в режиме 10W\*
Комплектация: беспроводное зарядное устройство, micro-USB кабель, крепление на лобовое стекло/приборную панель автомобиля, крепление на решетку вентиляции автомобиля
\* для зарядки в быстром режиме 10W необходимо использовать автомобильное USB ЗУ (в комплект не входит), поддерживающее технологию Quick Charge 2.0/3.0

ТЕХНИЧЕСКИЕ ХАРАКТЕРИСТИКИ И ВНЕШНИЙ ВИД МОГУТ БЫТЬ ИЗМЕНЕНЫ БЕЗ ПРЕДВАРИТЕЛЬНОГО УВЕДОМЛЕНИЯ

ГАРАНТИЯ

Срок гарантии 12 месяцев. На комплектующие гарантия не распространяется

УСТАНОВКА УСТРОЙСТВА В АВТОМОБИЛЕ

Настройка регулируемого зажима
Поставьте смартфон на зажим (3). Под весом смартфона он опустится и боковые держатели зафиксируют смартфон. Ослабьте замок (4) и отрегулируйте длину зажима так, чтобы катушка-приемник для беспроводной зарядки в смартфоне совпадала с центром поверхности для беспроводной зарядки (1). Закрутите замок (4). Нормируйте прикладываемую силу. Извлеките смартфон из зажима (3). Монтаж устройства в автомобиле следует производить строго без закрепленного смартфона и без подключенных кабелей

Установка на лобовое стекло или приборную панель автомобиля
Ослабьте шайбу на отверстие (5) и подсоедините крепление (7) к БЗУ. Затяните шайбу. Используя фиксаторы №1 и №2 отрегулируйте универсальное крепление (7) в удобное для вас положение.

Рекомендуемые способы установки изображены ниже:

лобовое стекло

приборная панель



Выберите положение на приборной панели или на лобовом стекле автомобиля, ослабьте крепление (7), поместите устройство в выбранное место и затяните замок (7). Убедитесь в надежности крепления перед эксплуатацией. Поверхность для закрепления и присоска устройства должны быть обезжиренными и сухими. Следите за тем, чтобы в месте крепления присоски не было посторонних объектов. Попадание посторонних объектов под присоску ухудшит фиксацию устройства

Установка на решетку вентиляции автомобиля
Ослабьте шайбу на отверстие (5) и подсоедините крепление (11) к БЗУ. Затяните шайбу. Установите устройство на решетку вентиляции в автомобиле

ИСПОЛЬЗОВАНИЕ БЕСПРОВОДНОГО ЗУ

- 1. Подключите комплектный USB кабель к micro-USB входу устройства. Другой конец комплектного USB кабеля подсоедините к USB разъему автомобильного зарядного устройства (автомобильное USB зарядное устройство в комплект не входит). При верном подключении LED индикатор включится и несколько раз поменяет цвет
2. Убедитесь, что зарядное устройство установлено прочно. Производитель не несет ответственности за порчу имущества по причине ненадлежащей установки креплений и зарядного устройства. Поставьте смартфон на зажим (3) зарядного устройства
3. При верном расположении смартфона начнется зарядка и LED индикатор сменит цвет\*
4. Когда смартфон будет полностью заряженным, отключите его от беспроводного ЗУ
5. Отключите беспроводное ЗУ от автомобильного зарядного устройства

\* Если световой индикатор не сменил цвет при установке смартфона, то убедитесь, что смартфон поддерживает беспроводную зарядку по стандарту Qi. Убедитесь в отсутствии каких-либо посторонних предметов между поверхностью беспроводного ЗУ и персональным устройством, а также убедитесь в верности расположения персонального устройства на поверхности для беспроводной зарядки

ИНСТРУКЦИИ ПО ТЕХНИКЕ БЕЗОПАСНОСТИ

- 1. Перед использованием беспроводного ЗУ убедитесь, что напряжение питания автомобильного зарядного устройства соответствует доступным входным напряжениям беспроводного ЗУ
2. При отключении USB-кабеля никогда не тяните за шнур, держитесь за штекер
3. Не храните и не используйте беспроводное ЗУ рядом с источниками тепла и легковоспламеняющимися предметами, при повышенной или пониженной температуре. Зарядка может происходить только под наблюдением взрослого. Рекомендуется использовать устройство при температуре от 5 до 35 °C
4. Не подвергайте беспроводное ЗУ ударам и механическим воздействиям. Не пытайтесь самостоятельно разбирать, ремонтировать и модифицировать устройство. Любые изменения в его конструкции влекут за собой прекращение действия гарантии производителя. Если устройству требуется обслуживание, обратитесь в сервисный центр
5. Беспроводное ЗУ следует защищать от сырости, дождя, пыли и грязи. Не допускайте попадания влаги в устройство, не погружайте его в жидкость
6. Храните устройство в недоступном для детей месте. Не кушайте и не обливайтесь устройством, это может привести к повреждению устройства. Данное устройство не должно использоваться маленькими детьми или лицами с ограниченными возможностями без наблюдения ответственного лица, гарантирующего безопасное использование устройства. Следите за маленькими детьми, чтобы они не играли с устройством
7. Не ставьте посторонние предметы в USB разъем беспроводного ЗУ
8. Используйте для очистки сухую мягкую безворсовую ткань. Запрещается использовать для этой цели какие-либо моющие или чистящие жидкости
9. Не заряжайте при помощи беспроводного ЗУ устройства, не предназначенные для беспроводной зарядки по стандарту Qi, неподходящие по характеристикам, а также устройства с поврежденными, требующие обслуживания, например, с неисправным встроенным аккумулятором
10. Беспроводное ЗУ не предназначено для использования в коммерческих целях
11. Воздействие магнитных полей, создаваемых беспроводными ЗУ может привести к повреждению карт с магнитной полосой, например, банковские карты. Для предотвращения размгничивания не размещайте карты с магнитной полосой в непосредственной близости с беспроводным ЗУ
12. Не кладите на подключенный к персональному устройству адаптер, изготовленный по стандарту Qi, например, чехол/крышка со встроенным беспроводным приемником на включенное беспроводное ЗУ. Не кладите металлические предметы на работающее беспроводное ЗУ. Это может привести к сбою в работе устройства, а также вызвать перегрев беспроводного ЗУ и стать причиной пожара
13. Чтобы гарантировать достаточную вентиляцию и нормальную работу устройства, никогда не накрывайте работающее устройство тканью или другим материалом, так как недостаточная вентиляция может вызвать перегрев и/или сокращение срока службы изделия
14. В случае перегрева беспроводного ЗУ сделайте перерыв в использовании
15. После окончания использования беспроводного ЗУ всегда отключайте его от зарядного устройства «USB-сеть» или «USB-бортовая сеть автомобиля»
16. При использовании беспроводного зарядного устройства в местах со слабым сигналом сотовой сети прием от нее может быть ухудшен
17. Если персональное устройство поддерживает проводную зарядку от зарядного устройства «USB-сеть» - перед использованием беспроводного ЗУ отключите персональное устройство от зарядного устройства «USB-сеть»

УСЛОВИЯ ХРАНЕНИЯ

Храните в сухом, хорошо проветриваемом помещении, вдали от нагревательных приборов и прямых солнечных лучей. Храните устройство в недоступном для детей месте. Не кушайте и не обливайтесь устройством, это может привести к повреждению или взрыву устройства. Данное устройство не должно использоваться маленькими детьми или лицами с ограниченными возможностями без наблюдения ответственного лица, гарантирующего безопасное использование устройства. Следите за маленькими детьми, чтобы они не играли с устройством



Не утилизируйте электрические устройства в неотсортированные городские отходы, используйте отдельные пункты сбора отходов. Обратитесь к местным органам власти за информацией, касающейся доступных систем сбора отходов. Если электронные устройства выбрасываются на городскую свалку, вредные вещества могут попасть в подземные воды и в пищевую цепь, нанося вред здоровью и благополучию

Назначение товара: беспроводное зарядное устройство. Устройство не предназначено для использования в коммерческих целях. Используется для зарядки внешних устройств посредством индукционной передачи энергии.

Торговая марка: rombica

Изготовитель: Rombica Pte. Ltd. / Ромбика Приват Лимитед
Юридический адрес: 10, Ансон Роад, #29-05А, Интерэчел Плаза, Сингапур, 079903
Адрес пр-ва: «АйМэвс Технолоджи Лимитед», РМ 886, Жин Да Билдинг, Сайенс & Технолоджи Парк, Наншан Дистрикт, Шэньчжэнь, Китай
Импортер: ООО «Эй энд Ди Компани», 109029, г. Москва, Михайловский проезд, дом 3, строение 6Б, support@rombica.ru
Претензии от покупателей принимает ИМПОРТЕР.
Произведено: Китай. Техническая поддержка - support@rombica.ru
Дата производства товара определяется по серийному номеру товара: четвертый и пятый символы серийного номера обозначают месяц производства, шестой и седьмой символы - год производства соответственно. Серийный номер нанесен на упаковку.
Товар сертифицирован



ГАРАНТИЙНЫЙ ТАЛОН

УСЛОВИЯ ГАРАНТИЙНЫХ ОБЯЗАТЕЛЬСТВ

- 1. Гарантийные обязательства распространяются на изделия, приобретенные в РФ
2. Гарантийные обязательства не распространяются на принадлежности, входящие в комплектность товара, если их замена не связана с разборкой изделия: элементы питания, кабели, переходники, адаптеры, чехлы, ремни, документацию
3. Изготовитель не несет гарантийные обязательства в следующих случаях: если изделие использовалось для осуществления предпринимательской деятельности, а также в иных целях, не соответствующих его прямому назначению; нарушения правил и условий эксплуатации, установки изделия, изложенных в Руководстве Пользователя и другой документации; если изделие имеет следы попыток некавалифицированного ремонта; если дефект вызван изменением конструкции или схемы изделия, подключением внешних устройств, не пред. указанных изготовителем; если обнаружены механические повреждения, возникшие после передачи изделия потребителю; повреждения, вызванные воздействием высоких или низких температур, коррозии, окислением, попаданием внутрь изделия посторонних предметов, веществ, жидкостей, насекомых или животных
4. Производитель не несет ответственности за возможный вред изделия, прямо или косвенного нанесенный людям, домашним животным, имуществу в случае, если это произошло в результате несоблюдения правил и условий эксплуатации, установки изделия; умышленных или неосторожных действий покупателя (потребителя) и/или третьих лиц. Также, не несет ответственность за возможный вред, прямо или косвенного нанесенный изделием соответствующего назначения, в результате потерь, повреждений или изменения данных и информации
ОБЛАСТЬ ДЕЙСТВИЯ ГАРАНТИИ – РОССИЙСКАЯ ФЕДЕРАЦИЯ
СРОК ГАРАНТИИ – 12 МЕСЯЦЕВ С ДАТЫ ПРОДАЖИ
СРОК СЛУЖБЫ – 24 МЕСЯЦА

При невозможности достоверно установить дату продажи, срок гарантии исчисляется с даты изготовления изделия и составляет 18 месяцев. Дата производства товара определяется по серийному номеру изделия, четвертый и пятый символы серийного номера обозначают месяц производства, шестой и седьмой символы серийного номера обозначают год производства, соответственно. Серийный номер нанесен на упаковку и устройство. Информацию о работе технической службы и гарантийным вопросам можно узнать по электронной почте: support@rombica.ru. Полный список адресов технических центров. Производитель, уполномоченных осуществлять сервисное обслуживание, представлен на сайте: www.rombica.ru

Blank form for warranty stamp with fields for Issue, Model, Serial number, Date of sale, and a circular stamp for the seller's seal.

Настоящим подтверждаю проверку работоспособности и покупку полностью исправного изделия, указанного выше, в полной комплектации с инструкцией по эксплуатации на русском языке. Изделие осмотрено и проверено в моем присутствии, видимых повреждений не имеет. Со всеми техническими характеристиками, функциональными возможностями и правилами эксплуатации ознакомлен(а). С нижеизложенными условиями гарантии согласен(а)

ФИО Покупателя, подпись

СВЕДЕНИЯ О РЕМОНТАХ

Table with 5 columns: №, дата, код ремонта, сервис, мастер, клиент. It contains several empty rows for recording repair history.