

rombica

ПОРТАТИВНЫЙ
АУДИОПРОИГРЫВАТЕЛЬ

mysound BT-30
BT-00300



МЕРЫ ПРЕДОСТОРОЖНОСТИ

- Для зарядки устройства используйте только оригинальное зарядное устройство
- Если устройство не используется в течение длительного времени, заряжайте его раз в месяц
- Не пытайтесь в случае поломки открыть корпус устройства и отремонтировать его самостоятельно, обратитесь в сервисный центр
- Избегайте воздействия на устройство повышенной влажности, пыли и грязи. Используйте для очистки сухую мягкую безворсовую ткань. Запрещается использовать для этой цели какие-либо моющие или чистящие жидкости
- Не храните, не используйте устройство и не заряжайте аккумулятор рядом с источниками тепла и легковоспламеняющимися предметами, при повышенной или пониженной температуре. Зарядка может производиться только под наблюдением взрослого. Рекомендуется использовать устройство при температуре от 5 до 35 °C
- Не допускайте падения устройства и не подвергайте его сильным ударам
- Избегайте попадания посторонних предметов в отверстия и разъемы на корпусе устройства
- Обязательно выключайте устройство после использования
- При отсоединении кабеля от аудиопроигрывателя никогда не тяните за шнур, держитесь за штекер
- Аудиопроигрыватель не предназначен для использования в коммерческих целях
- "Режим Bluetooth" не предназначен для использования в коммерческих целях
- Стандартный ресурс аккумулятора составляет 500 циклов заряда-разряда. После превышения 500 циклов эффективная емкость аккумулятора может снижаться
- Эффективность хранения и передачи энергии аккумулятора зависит от температуры окружающей среды
- Не разбирайте устройство, не подвергайте его сильному нагреванию и не кладите его в воду, так как это может привести к нагреванию аккумулятора с большим выделением тепла
- Чтобы гарантировать достаточную вентиляцию и нормальную работу устройства, никогда не накрывайте работающее устройство тканью или другим материалом, так как недостаточная вентиляция может вызвать перегрев и/или сокращение срока службы изделия

УСЛОВИЯ ХРАНЕНИЯ

Храните в сухом, хорошо проветриваемом помещении, вдали от нагревательных приборов и прямых солнечных лучей. Храните устройство в недоступном для детей месте. Не кусайте и не облизывайте устройство, это может привести к повреждению или взрыву устройства. Данное устройство не должно использоваться маленькими детьми или лицами с ограниченными возможностями без наблюдения ответственного лица, гарантирующего безопасное использование устройства. Следите за маленькими детьми, чтобы они не играли с устройством

ГАРАНТИЯ

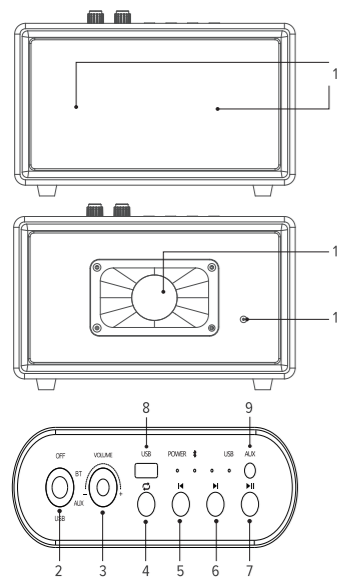
Срок гарантии 12 месяцев. На комплектующие гарантия не распространяется. Срок службы изделия 2 года

ТЕХНИЧЕСКИЕ ХАРАКТЕРИСТИКИ И ВНЕШНИЙ ВИД МОГУТ БЫТЬ ИЗМЕНЕНЫ БЕЗ ПРЕДВАРИТЕЛЬНОГО УВЕДОМЛЕНИЯ

Не утилизируйте электрические устройства в неотсортированные городские отходы, используйте отдельные пункты сбора отходов. Обратитесь к местным органам власти за информацией, касающейся доступных систем сбора отходов. Если электронные устройства выбрасываются на городскую свалку, вредные вещества могут попасть в подземные воды и в пищевую цепь, нанося вред здоровью и благополучию

feel))) mysound

ОБЩИЕ СВЕДЕНИЯ



- Стереодинамики
- Тумблер №1 для переключения режимов работы
BT – режим соединения по Bluetooth
AUX – режим соединения через аудиовход
USB – режим воспроизведения с USB-флешки
OFF – Выключить
- Тумблер №2 для регулировки громкости.
Вращение против часовой стрелки – уменьшение громкости
Вращение по часовой стрелке – увеличение громкости
- Повторение композиции (в режиме USB)
- Предыдущий трек
- Следующий трек
- Воспроизведение / Пауза / Отмена сопряжения по Bluetooth
Короткое нажатие - Пауза / Воспроизведение
Длительное нажатие – Отмена сопряжения по Bluetooth
- USB вход
- Аудиовход
- DC IN (разъем для зарядки встроенного аккумулятора)
- Фазоинвертор

СПЕЦИФИКАЦИЯ

ПИТАНИЕ	DC 13.5V, от встроенного аккумулятора
BLUETOOTH СТАНДАРТ	v4.0
ДИАПАЗОН ВОСПРОИЗВОДИМЫХ ЧАСТОТ	60 Гц - 20 КГц
МОЩНОСТЬ ДИНАМИКОВ	30 Вт (RMS)
КОЛИЧЕСТВО ШИРОКОПОЛОСНЫХ ДИНАМИКОВ	2 (стерео)
ДИАМЕТР ШИРОКОПОЛОСНЫХ ДИНАМИКОВ	76 мм
ФАЗОИНВЕРТОР	да
АККУМУЛЯТОР	3×1800 мАч/3.7 В (19.98 Втч)
ИНТЕРФЕЙСЫ	USB Type A, аудиовход, DC IN, Bluetooth
ПОДДЕРЖКА НОСИТЕЛЕЙ ИНФОРМАЦИИ	USB носители до 32 ГБ
ВОСПРОИЗВЕДЕНИЕ АУДИОФАЙЛОВ	MP3 (32-320 кбит/с при частотах дискретизации до 48000 Гц), WAV
КОМПЛЕКТАЦИЯ	аудиопроигрыватель, зарядное устройство от сети 220 В, аудиокабель, документация

ЭКСПЛУАТАЦИЯ УСТРОЙСТВА

ВКЛЮЧЕНИЕ
Переключите тумблер №1 из положения «OFF» в нужный вам режим. Загоревшиеся LED индикаторы на панели инструментов и звуковой сигнал подтвердят включение

ВЫКЛЮЧЕНИЕ
Переключите тумблер №1 в положение «OFF»

ЗАРЯДКА АККУМУЛЯТОРА
Перед первым использованием полностью зарядите аккумулятор в течении 10 часов. Новый аккумулятор требует 2-3 цикла полного заряда-разряда для достижения максимальной емкости. Подключите зарядное устройство из комплекта к DC IN разъему (№ 10) одним концом, а другой конец подключите к сети 220 В. Во время зарядки загорается LED напротив надписи "Power". Когда LED индикатор погаснет – зарядка окончена

СОПРЯЖЕНИЕ С ВНЕШНИМ УСТРОЙСТВОМ ПО BLUETOOTH

- Включите аудиопроигрыватель. Переведите устройство в режим «Bluetooth»
- Откройте настройки Bluetooth на мобильном устройстве/компьютере, активируйте функцию Bluetooth и запустите поиск устройств. Когда ваше устройство найдет аудиопроигрыватель, подтвердите подключение. Система может вывести на экран диалоговое окно, в котором необходимо ввести цифры «1234» или «0000» или другие для создания пары
- После создания пары между вашим устройством и аудиопроигрывателем можно наслаждаться любимой музыкой. Вы можете контролировать воспроизведение на своем устройстве или управлять им при помощи кнопок аудиопроигрывателя
- Для отмены сопряжения со сторонним устройством – нажмите и держите кнопку «Воспроизведение / Пауза / Отмена сопряжения по Bluetooth»

AUX PLAY

- Включите аудиопроигрыватель. Переведите устройство в режим «AUX»
- Подключите аудиокабель из комплекта к аудиопроигрывателю (разъем № 9 – «аудиовход») одним концом, а другим концом к источнику сигнала. Убедитесь в верности подключения. Штекер должен плотно войти в разъем устройства, иначе воспроизведение может быть с шумовыми помехами или без звука. В данном режиме аудиопроигрыватель будет выступать в качестве активной акустической системы

USB

- Включите аудиопроигрыватель. Переведите устройство в режим «USB»
- Подключите USB-флешку к аудиопроигрывателю (разъем № 8). Используйте кнопки управления для включения, остановки воспроизведения и переключения треков
В режиме воспроизведения аудио с USB носителя нажмите на кнопку 4 для включения режима повтора текущей композиции. Нажмите на кнопку 4 еще раз для выхода из режима повтора

ЗАРЯДКА СТОРОННИХ УСТРОЙСТВ ОТ АУДИОПРОИГРЫВАТЕЛЯ

- Включите аудиопроигрыватель. Используйте оригинальный USB кабель от вашего устройства
- Подключите один конец USB кабеля к разъему аккумулятора «№ 8 USB вход», а второй к разъему персонального устройства
- После зарядки отключите персональное устройство и при необходимости выключите аудиопроигрыватель

ВОЗМОЖНЫЕ НЕИСПРАВНОСТИ

НЕТ ЗВУКА

ПРИЧИНА	УСТРАНЕНИЕ
Источник сигнала не сопряжен с аудиопроигрывателем в режиме Bluetooth	Выполните сопряжение источника сигнала с аудиопроигрывателем, как описано в пункте "Сопряжение с внешним устройством по Bluetooth"
Громкость источника звука в режиме "Bluetooth" установлена на минимум	Установите необходимую громкость источника сигнала
Низкий заряд аккумулятора	Зарядите аккумулятор
Аудиопроигрыватель выключен	Включите аудиопроигрыватель
Не верно подключение к аудио разъему AUX	Проверьте правильность подключения
Выбран неверный режим работы	Переключите режим

НЕ УДАЕТСЯ ВЫПОЛНИТЬ СОПРЯЖЕНИЕ С ИСТОЧНИКОМ

ПРИЧИНА	УСТРАНЕНИЕ
Источник сигнала находится дальше 10 метров	Переместите источник сигнала и аудиопроигрыватель ближе друг к другу
Аудиопроигрыватель сопряжен с другим Bluetooth-устройством	Отмените сопряжение с другим Bluetooth-устройством и повторите сопряжение с источником сигнала
Bluetooth на источнике сигнала (смартфон, планшет и т.д.) выключен	Активируйте Bluetooth на источнике сигнала и выполните поиск новых устройств